

# ДИОДЫ

## Д123-500, Д233-1600, Д143-2000

### Общие сведения

Диоды Д123-500, Д233-1600, Д143-2000 таблеточного исполнения предназначены для применения в цепях постоянного и переменного тока частотой до 500 Гц различных силовых установок.

### Условия эксплуатации

Климатическое исполнение и категория размещения УХЛ2 и Т3 для эксплуатации в атмосфере типа I и II по ГОСТ 15150-69.

Диоды предназначены для эксплуатации во взрывобезопасных и химически неактивных средах, в условиях исключающих воздействие различных излучений (нейтронного, электронного,  $\gamma$ -излучения).

По прочности и устойчивости к воздействию механических нагрузок диоды соответствуют группе М27 условий эксплуатации по ГОСТ 17516.1-90.

Диоды допускают воздействие вибрационных нагрузок в диапазоне частот от 10 до 100 Гц с ускорением 50 м/с<sup>2</sup> и одиночных ударов длительностью импульса 50 мс и ускорением 40 м/с<sup>2</sup>.

Рекомендуемый охладитель для Д123-500, Д233-1600 - ОР143-150, для Д143-2000 - ОР243-150 по ТУ У 32.1-30077685-015-2004. Допускается применение других охладителей с площадью поверхности не менее 3657 см<sup>2</sup>.

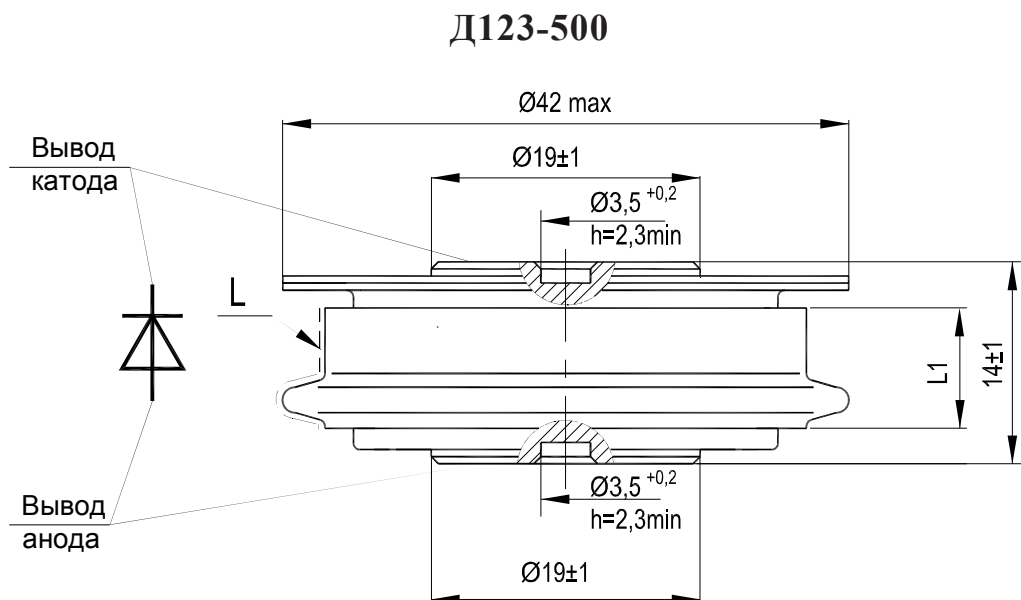
Диоды по своим параметрам и характеристикам соответствуют ТУ У 32.1-30077685-014-2004.

### Комплектность поставки и формулирование заказа

Диоды поставляются без охладителей, но по согласованию с предприятием-изготовителем могут поставляться с охладителем и комплектом крепежных деталей. К каждой пачке диодов, транспортируемых в один адрес, прилагается этикетка.

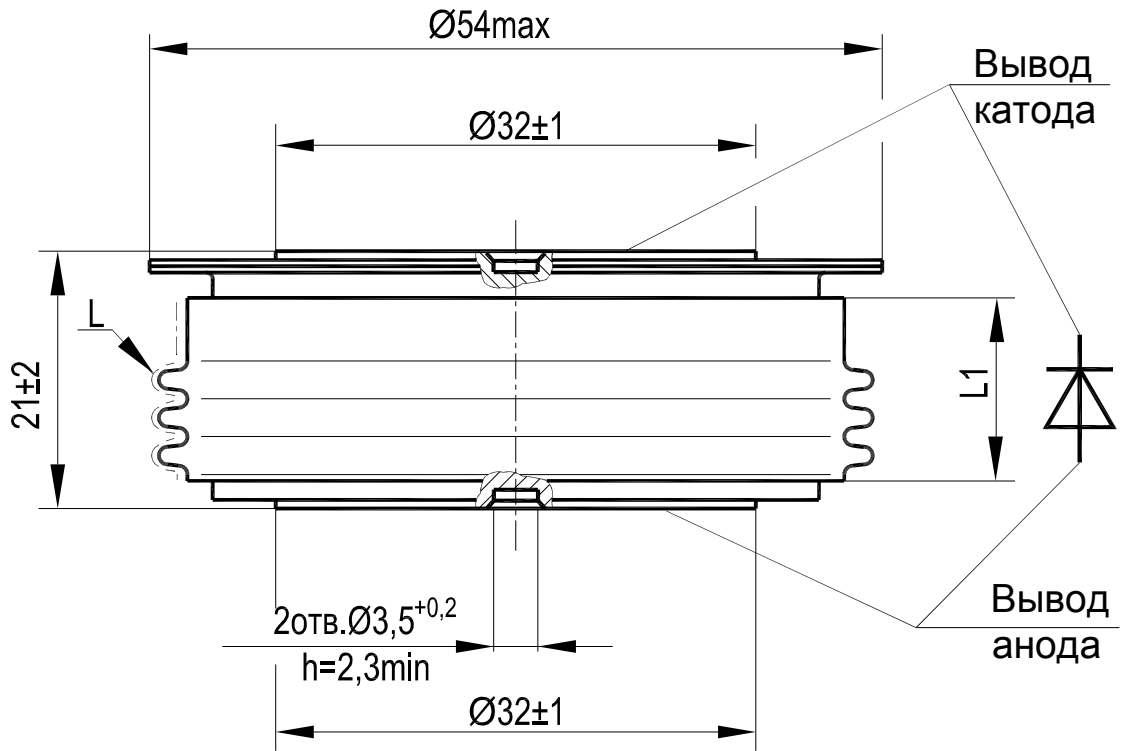
При заказе диодов необходимо указать: тип, класс, значение импульсного прямого напряжения в вольтах (для параллельного включения диодов), климатическое исполнение и категорию размещения, количество, комплектность поставки, номер технических условий. В случае заказа диодов для параллельной работы необходимо указывать количество диодов в одном плече выпрямителя. Пример заказа 50 штук диодов типа Д143-2000 восьмого класса, климатического исполнения УХЛ, категории размещения 2: Д143-2000-8 УХЛ2 ТУ У 32.1-30077685-014-2004 50 шт., без охладителей.

### Габаритно-присоединительные размеры и масса диодов

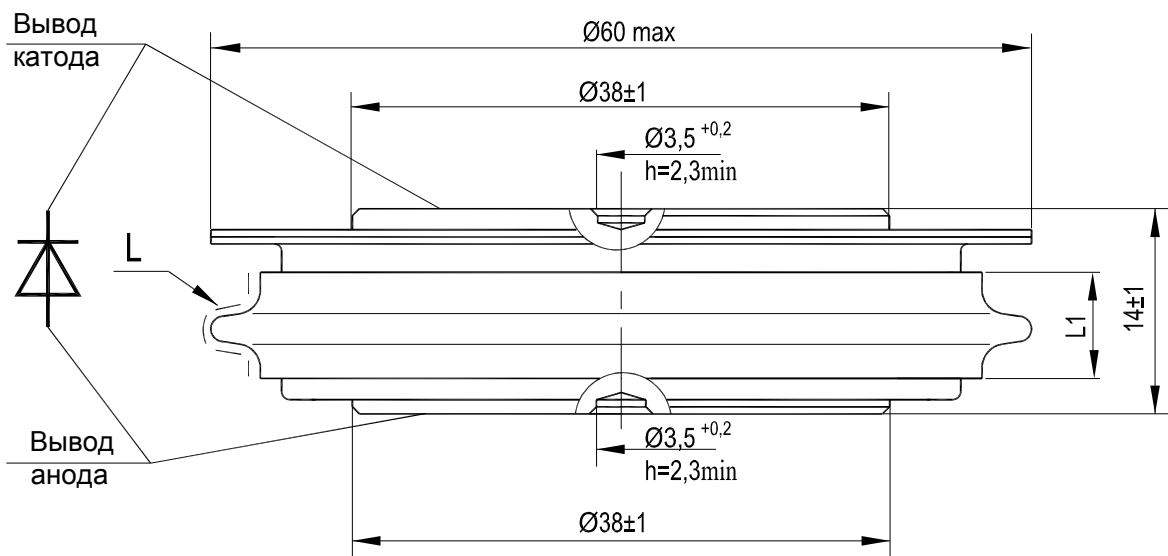


Остальные размеры, масса и усилия сжатия на листе 2

### Д233-1600



### Д143-2000



Тип диода	Размеры, мм		Масса, г, не более	Усилие сжатия, кН
	L	L1		
Д123-500	13	8,5	70	$5\pm 0,5$
Д233-1600	26	14,3	188	$10\pm 1$
Д143-2000	13,5	7,5	165	$15\pm 1$

L - длина пути для тока утечки между анодом и катодом диода  
L1 - расстояние по воздуху между анодом и катодом диода

## Обратные параметры

Параметр		Значение параметра			Условия установления норм на параметры
Буквенное обозначение	Наименование, единица измерения	Д123-500	Д233-1600	Д143-2000	
$U_{RSM}$	Неповторяющееся импульсное обратное напряжение, В, для классов: 4 5 6 8 9 10 11 12 14 16	450	450		$T_{jm}=190^{\circ}C$ . Импульс напряжения синусоидальный однополупериодный одиночный длительностью не более 10 мс.
		560	560		
		670	670		
		900	900		
		1000	-		
		1100	-		
		1200	-		
		1300	-		
		1500	-		
1700	-				
$U_{RRM}$	Повторяющееся импульсное обратное напряжение, В, для классов: 4 5 6 8 9 10 11 12 14 16	400	400		$T_{jm}=190^{\circ}C$ . Импульсы напряжения синусоидальные однополупериодные длительностью не более 10 мс частотой 50 Гц.
		500	500		
		600	600		
		800	800		
		900	-		
		1000	-		
		1100	-		
		1200	-		
		1400	-		
1600	-				
$U_{RWM}$	Рабочее импульсное обратное напряжение, В	$0,8U_{RRM}$			
$U_R$	Постоянное обратное напряжение, В	$0,6U_{RRM}$			$T_c=110^{\circ}C$
$I_{RRM}$	Повторяющийся импульсный обратный ток, мА, не более	3,0			$T_j=25^{\circ}C$
		25	40	50	$T_{jm}=190^{\circ}C$

## Параметр термодинамической стойкости

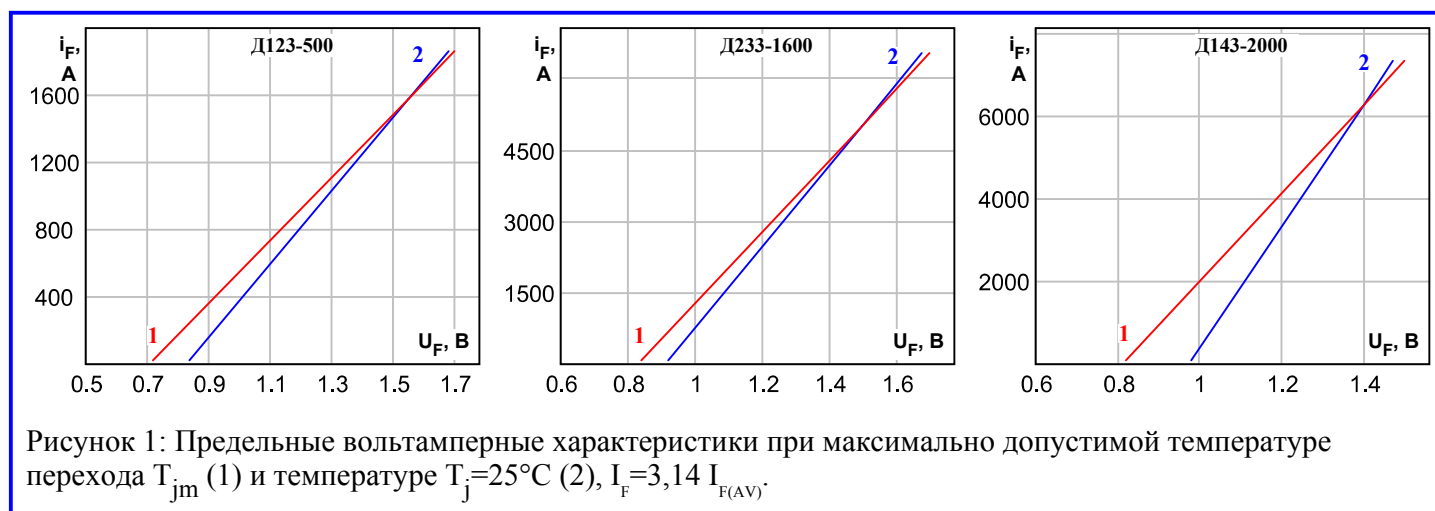
Параметр		Значение параметра	Условия установления норм на параметр
Буквенное обозначение	Наименование, единица измерения	Д233-1600 Д143-2000	
$I_{c(crit)}$	Ток термодинамической стойкости корпуса, кА	13	$t_1=5,8$ мс

## Прямые параметры

Параметр		Значение параметра			Условия установления норм на параметры
Буквенное обозначение	Наименование, единица измерения	Д123-500	Д233-1600	Д143-2000	
$I_{F(AV)M}$	Максимально допустимый средний прямой ток, А	500	1600	2000	$T_c = 110^\circ\text{C}$ Импульсы тока синусоидальные однополупериодные длительностью не более 10 мс частотой 50 Гц.
	Фактический максимально допустимый средний прямой ток, А	646	1640	2260	
$I_{FRMSM}$	Максимально допустимый действующий прямой ток, А	785	2512	3140	
$I_{FSM}$	Ударный прямой ток, кА	8,3	17,6	27,5	$T_j = 25^\circ\text{C}$
		7,5	16,0	25	$T_{jm} = 190^\circ\text{C}$ . Импульс тока синусоидальный одиночный длительностью не более 10 мс.
$U_{FM}$	Импульсное прямое напряжение, В, не более	1,55	1,5	1,4	$T_j = 25^\circ\text{C}$ , $I_F = 3,14 I_{F(AV)M}$
$U_{TO}$	Пороговое напряжение, В, не более	0,83	0,91	0,97	$T_j = 25^\circ\text{C}$
		0,71	0,83	0,81	$T_{jm} = 190^\circ\text{C}$
$r_T$	Динамическое сопротивление в прямом направлении, МОм, не более	0,46	0,12	0,07	$T_j = 25^\circ\text{C}$
		0,59	0,13	0,09	$T_{jm} = 190^\circ\text{C}$
$I_{F(AV)}$	Средний прямой ток при $T_a = 40^\circ\text{C}$ , А	охладитель ОР143-150		охладитель ОР243-150	охлаждение:
		240	295	510	естественное
		480	785	1190	принудительное $v=6$ м/с

## Тепловые параметры

Параметр		Значение параметра			Условия установления норм на параметры
		Д123-500	Д233-1600	Д143-2000	
Буквенное обозначение	Наименование, единица измерения				
$T_{jm}$	Максимально допустимая температура перехода, °С	190			
$T_{jmin}$	Минимально допустимая температура перехода, °С	минус 60			
$T_{stgm}$	Максимально допустимая температура хранения, °С	50			
$T_{stgmin}$	Минимально допустимая температура хранения, °С	минус 60			
$R_{thjc}$	Тепловое сопротивление переход-корпус, °С/Вт, не более	0.075	0.036	0.027	Постоянный ток
$R_{thch}$	Тепловое сопротивление корпус-охладитель, °С/Вт, не более	0.02	0.015	0.01	
$R_{thja}$	Тепловое сопротивление переход-среда, °С/Вт, не более	охладитель ОР143-150		охладитель ОР243-150	охлаждение:
		0,595	0,551	0,317	естественное
		0,22	0,176	0,117	принудительное $v=6$ м/с



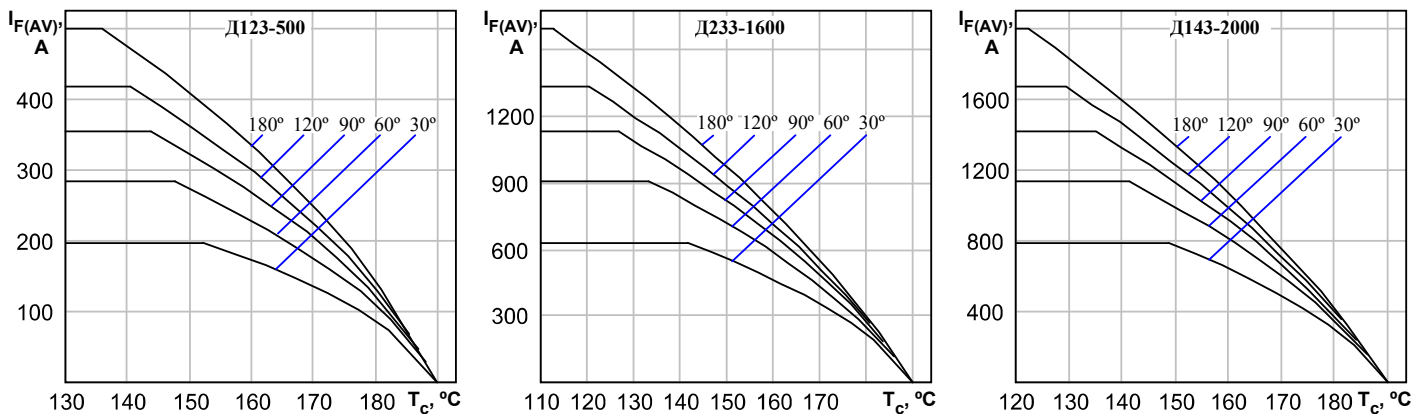


Рисунок 2: Зависимость допустимого среднего прямого тока  $I_{F(AV)}$  синусоидальной формы частотой 50 Гц при различных углах проводимости от температуры корпуса  $T_c$ .

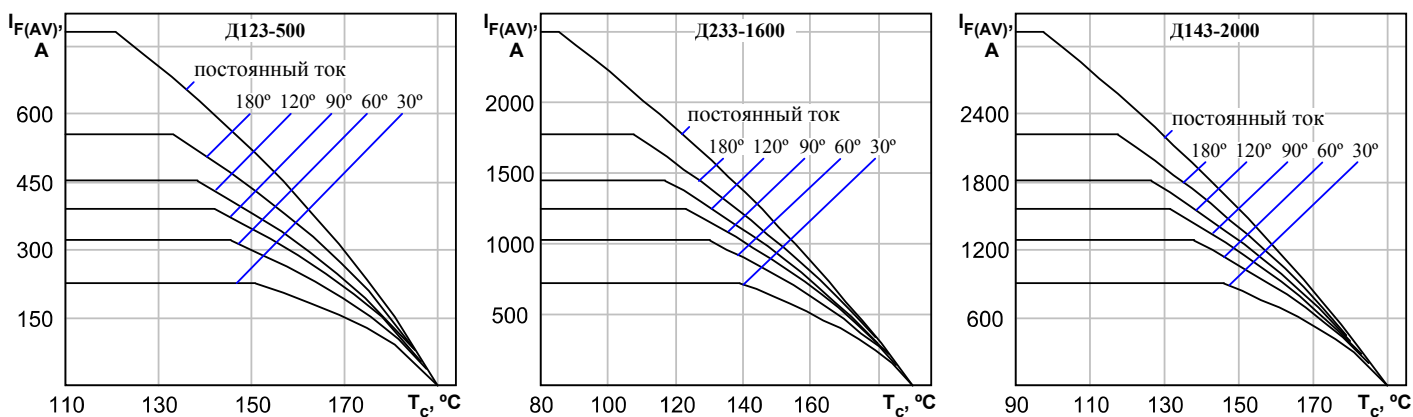


Рисунок 3: Зависимость допустимого среднего прямого тока  $I_{F(AV)}$  прямоугольной формы частотой 50 Гц при различных углах проводимости и постоянного тока от температуры корпуса  $T_c$ .

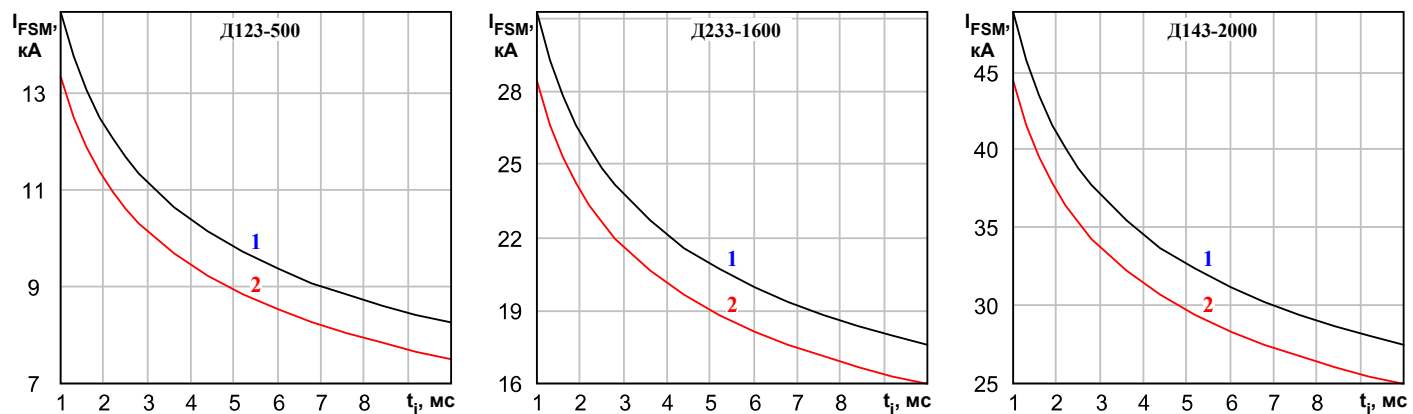


Рисунок 4: Зависимость допустимой амплитуды ударного прямого тока  $I_{FSM}$  от длительности импульса тока  $t_i$  при исходной температуре структуры  $T_j = 25^\circ\text{C}$  (1) и максимально допустимой температуре перехода  $T_{jm}$  (2).

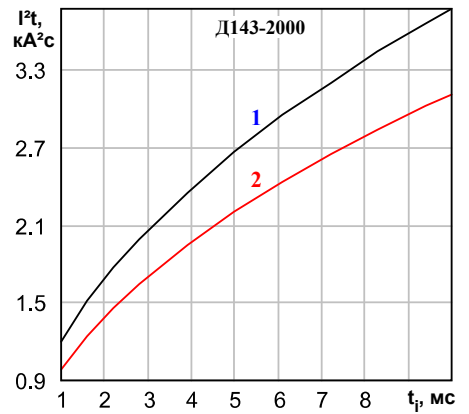
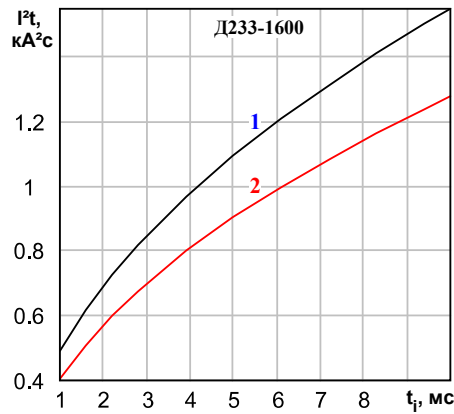
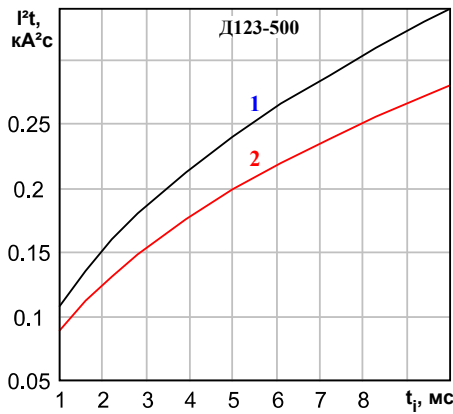


Рисунок 5: Зависимость защитного показателя  $I^2t$  от длительности импульса тока  $t_1$  при исходной температуре структуры  $T_j=25^\circ\text{C}$  (1) и максимально допустимой температуре перехода  $T_{jm}$  (2).

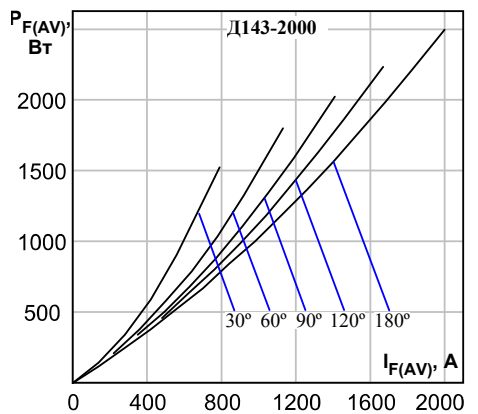
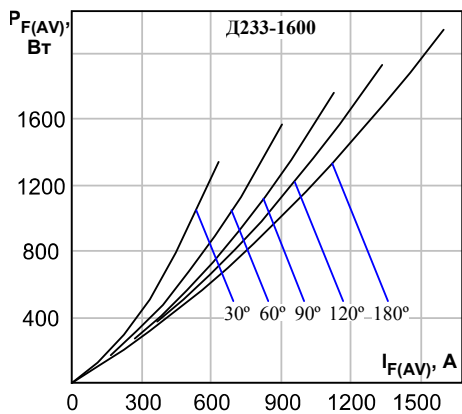
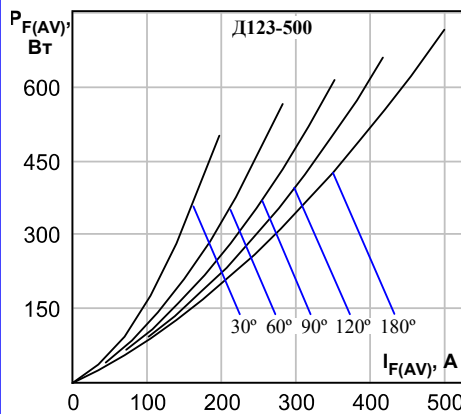


Рисунок 6: Зависимость средней прямой рассеиваемой мощности  $P_{F(AV)}$  от среднего прямого тока  $I_{F(AV)}$  синусоидальной формы частотой 50 Гц при различных углах проводимости.

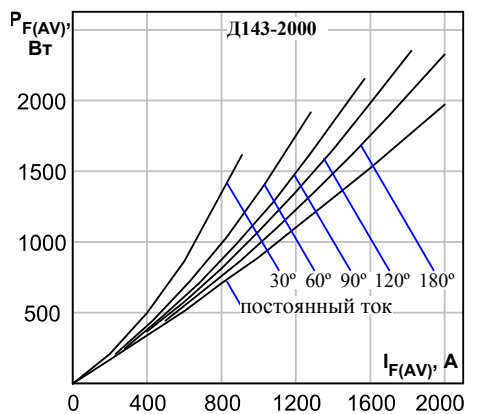
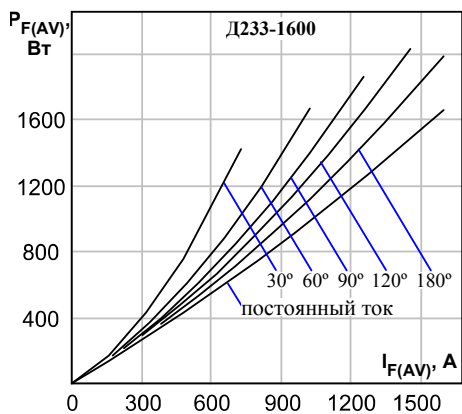
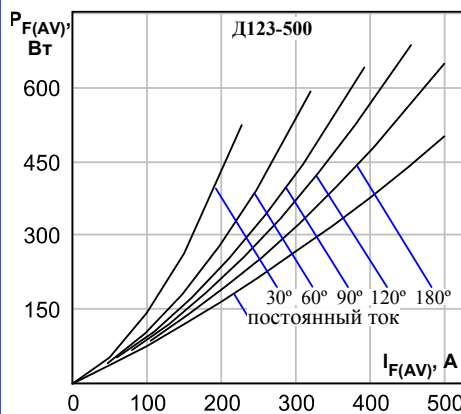


Рисунок 7: Зависимость средней прямой рассеиваемой мощности  $P_{F(AV)}$  от среднего прямого тока  $I_{F(AV)}$  прямоугольной формы частотой 50 Гц при различных углах проводимости и постоянного тока.

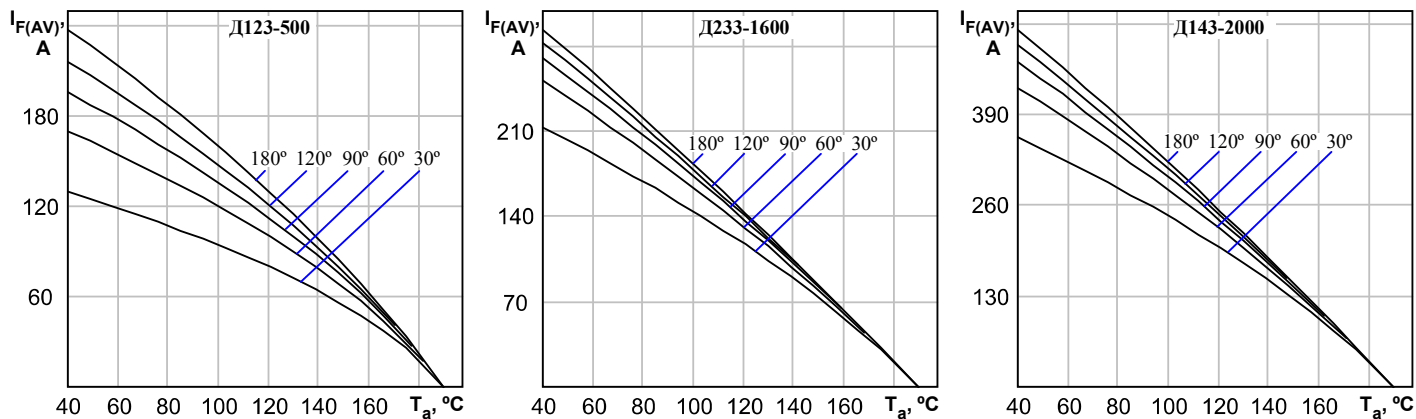


Рисунок 8: Зависимость допустимого среднего прямого тока  $I_{F(AV)}$  синусоидальной формы частотой 50 Гц при различных углах проводимости от температуры окружающей среды  $T_a$  при естественном охлаждении Д123, Д233 на ОР143-150, Д143 - на ОР243-150.

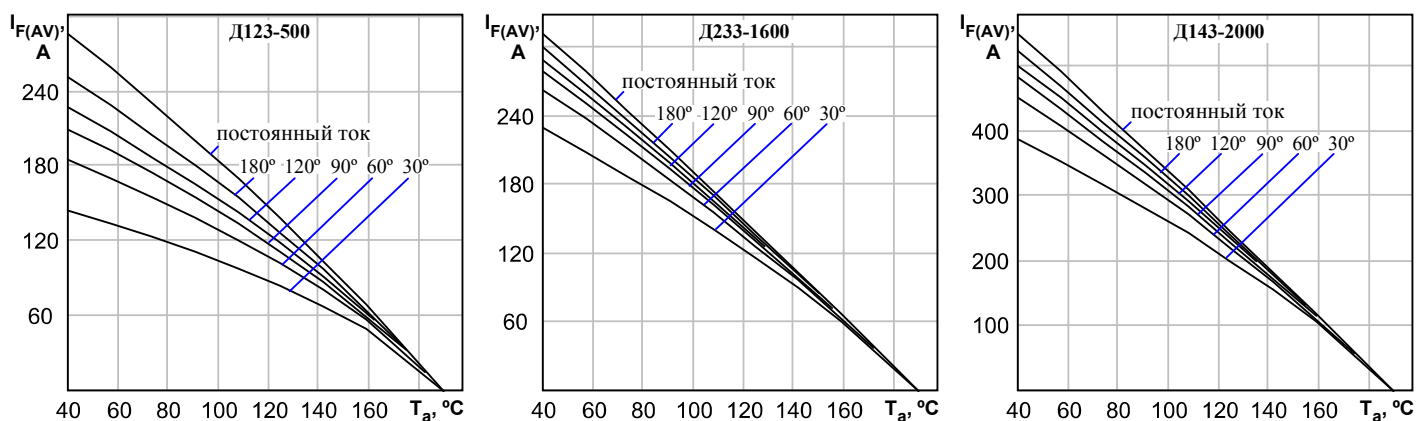


Рисунок 9: Зависимость допустимого среднего прямого тока  $I_{F(AV)}$  прямоугольной формы частотой 50 Гц при различных углах проводимости и постоянного тока от температуры окружающей среды  $T_a$  при естественном охлаждении Д123, Д233 на ОР143-150, Д143 - на ОР243-150.