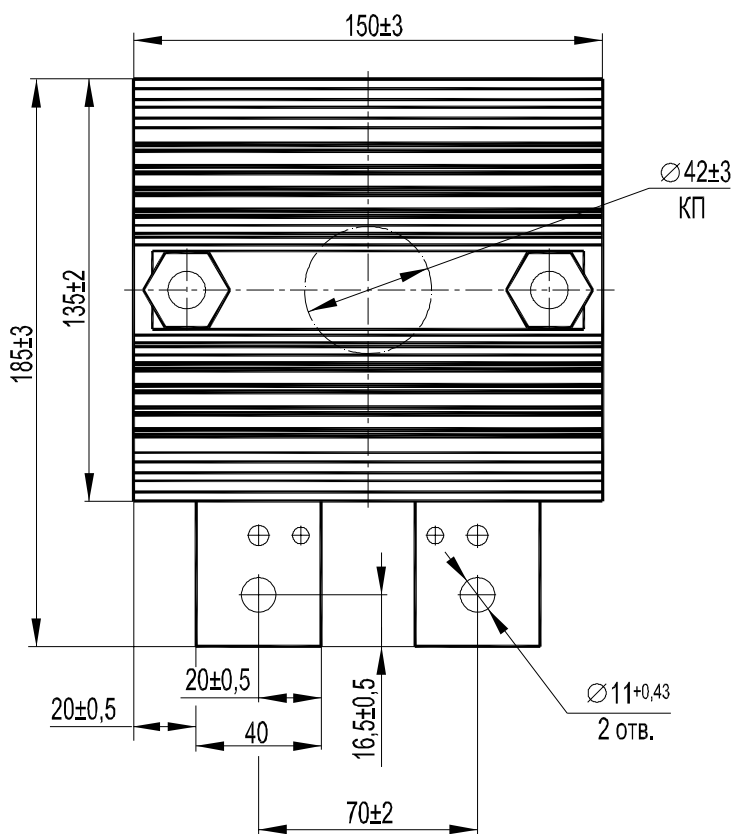
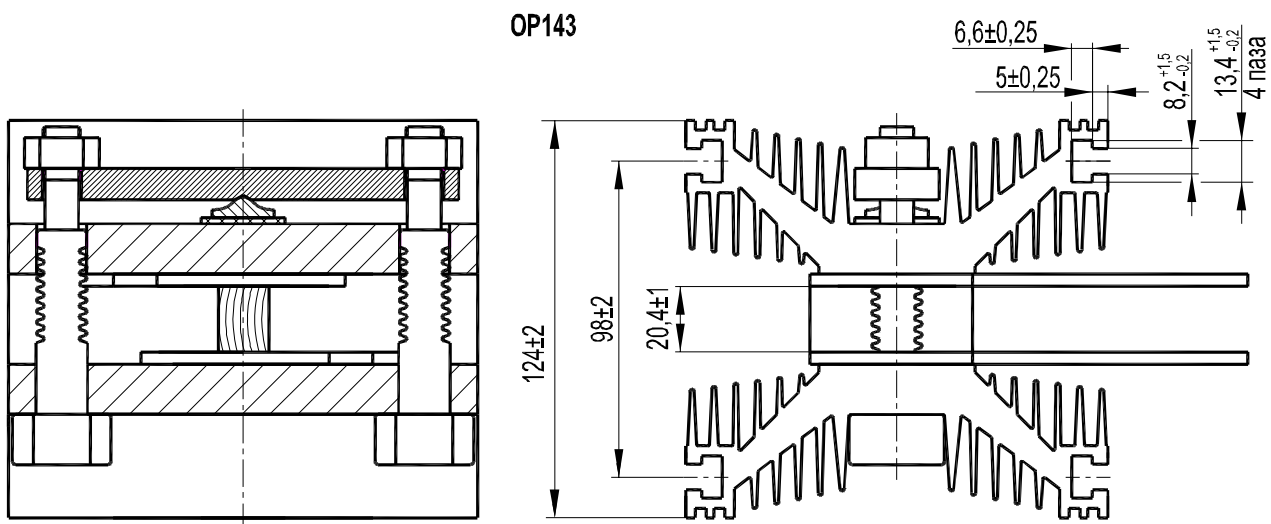


ОХЛАДИТЕЛИ ПО ТУ У 32.1-30077685-015-2004 ДЛЯ ПРИБОРОВ ТАБЛЕТНОЙ КОНСТРУКЦИИ

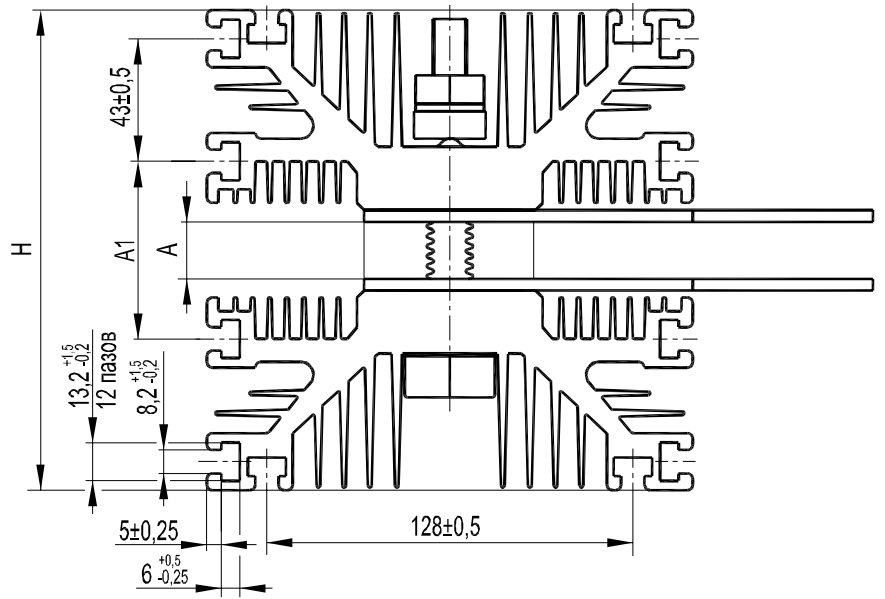
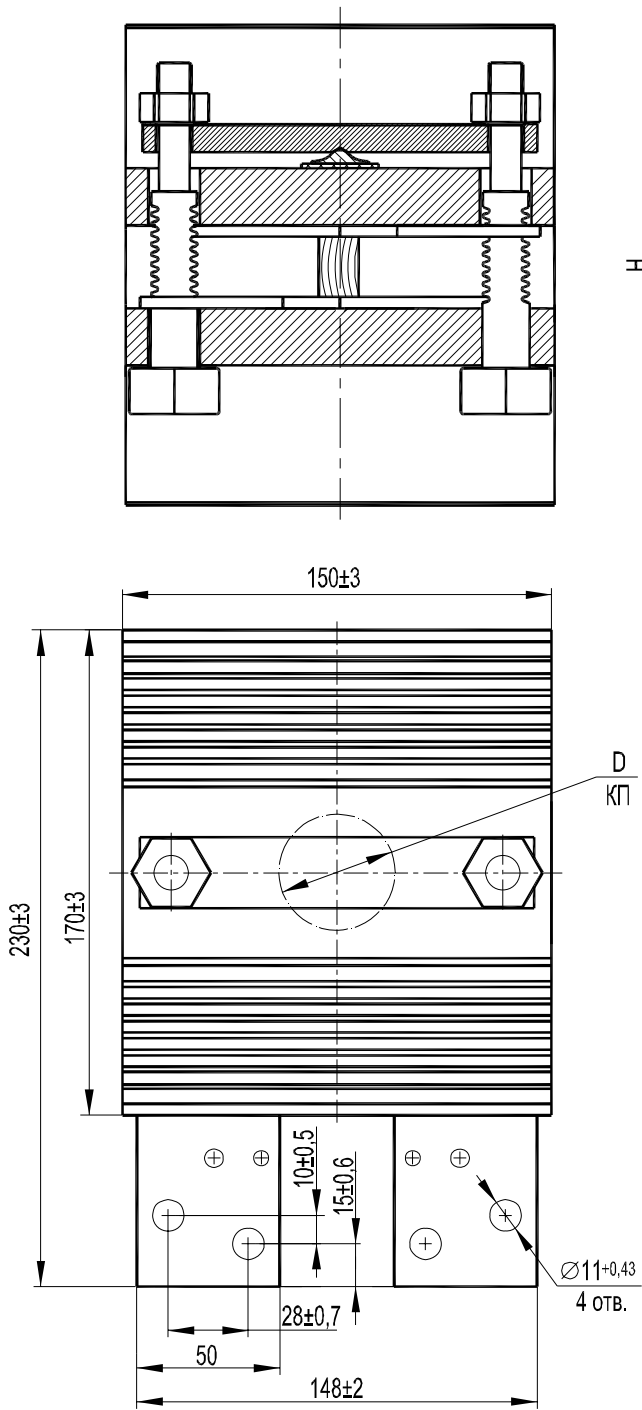
Тип охладителя	Тепловое сопротивление "контактная поверхность охладителя - охлаждающая среда", °С/Вт, не более	
	При естественном охлаждении и мощности рассеивания (Вт)	При скорости охлаждающего воздуха в межреберных каналах 6 м/с
ОР143	0,50 (120)	0,125
ОР243	0,28 (220)	0,080
ОР153	0,28 (220)	0,075

ОР143



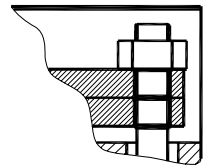
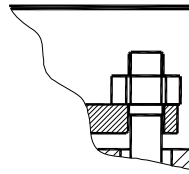
Масса не более 3 кг
Площадь поверхности 3656,9 см²

OP243, OP153



OP243

OP153



Тип охладителя	Размеры, мм				Площадь поверхности, см ²	Масса, кг, не более
	H	A	A1	D		
OP243	168 ± 3	20 ± 2	62 ± 2	42 ± 3	5957,2	5,8
OP153	172 ± 3	26 ± 2	68 ± 2	55 ± 3		6,0