

## УКАЗАНИЯ ПО ЭКСПЛУАТАЦИИ

При вводе охладителей в эксплуатацию точно следовать **Инструкциям по сборке приборов с охладителем**, приведенным на сайте, а также учитывать нижеизложенное.

При выборе охладителей, их сборке с приборами или оценке допустимости режима эксплуатации руководствоваться ТУ и информационными материалами на охладители.

Надежный электрический и тепловой контакт между прибором и охладителем обеспечивается приложением крутящего момента для охладителей к приборам штыревого, фланцевого исполнения и модулей или осевого усилия сжатия для охладителей к приборам таблеточного исполнения, указанным в этикетке или в ТУ на конкретные типы приборов.

При монтаже и эксплуатации охладителей двухстороннего охлаждения не допускается создавать скручивающие моменты анодной части охладителя относительно катодной в направлении параллельном или перпендикулярном контактными поверхностям. Эти скручивающие моменты могут нарушить качество прижимных контактных соединений приборов с охладителями и привести к возрастанию величины переходных тепловых сопротивлений "корпус - теплоотвод".

Во избежание появления скручивающих моментов охладители для двухстороннего охлаждения следует закреплять в аппаратуре за одну из частей (анодную или катодную).

Допускается охладители для двухстороннего охлаждения закреплять в аппаратуре за обе (анодную и катодную) части, при обеспечении необходимых мер, исключающих возникновение скручивающих моментов.

Варианты крепления охладителей (рекомендуемые и возможные) в аппаратуре, удовлетворяющие требованиям технических условий, приведены ниже.

Усилие сжатия при сборке охладителей с приборами таблеточного исполнения обеспечивается прижимным устройством охладителя с соответствующим значением прогиба траверсы. Прогиб траверсы – согласно маркировке на траверсе. При отсутствии маркировки на траверсе номинальное значение прогиба траверсы должно соответствовать указанному в таблице.

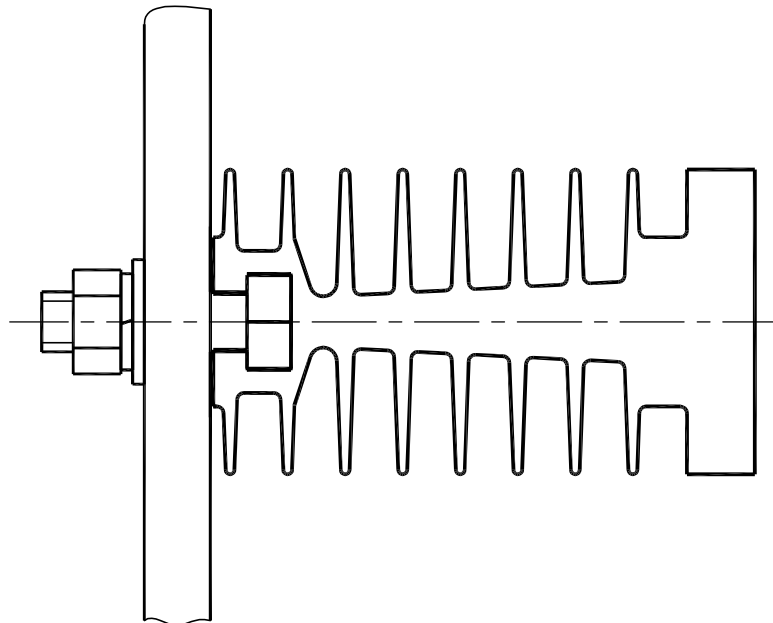
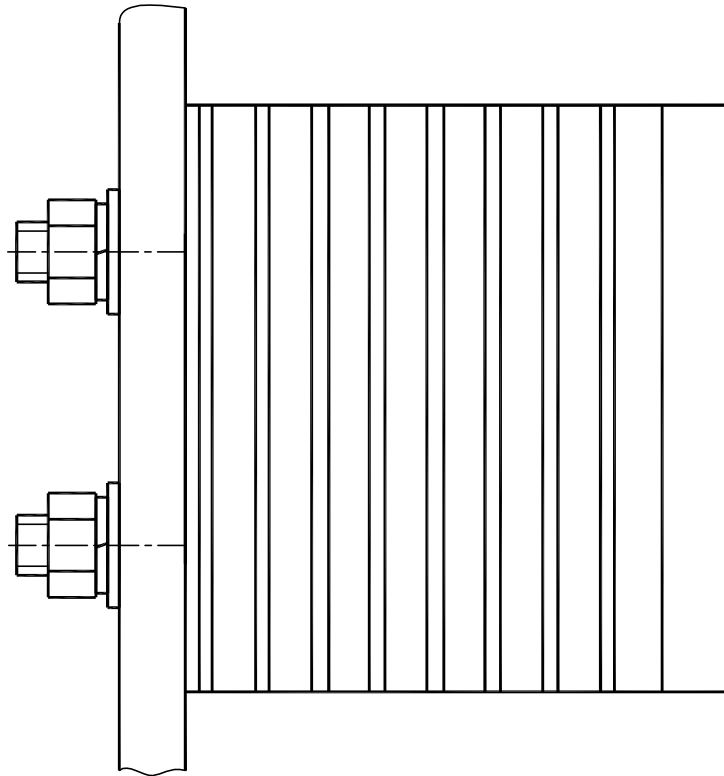
Расстояние между центрами отверстий траверсы, мм	Расстояние между ножками скобы приспособления для контроля прогиба траверсы, мм	Усилие сжатия, Н	Количество траверсы, шт	Прогиб траверсы (траверс), мкм
116	70	10000	1	370
		15000	1	540
		22000	2	400
		26000	2	470
Примечание – Значение прогиба указано для траверсы сечением (10×25) мм.				

Для уменьшения теплового контактного сопротивления между прибором и охладителем рекомендуется контактные поверхности смазывать тонким слоем теплопроводной пасты, согласно указанному в ТУ на приборы.

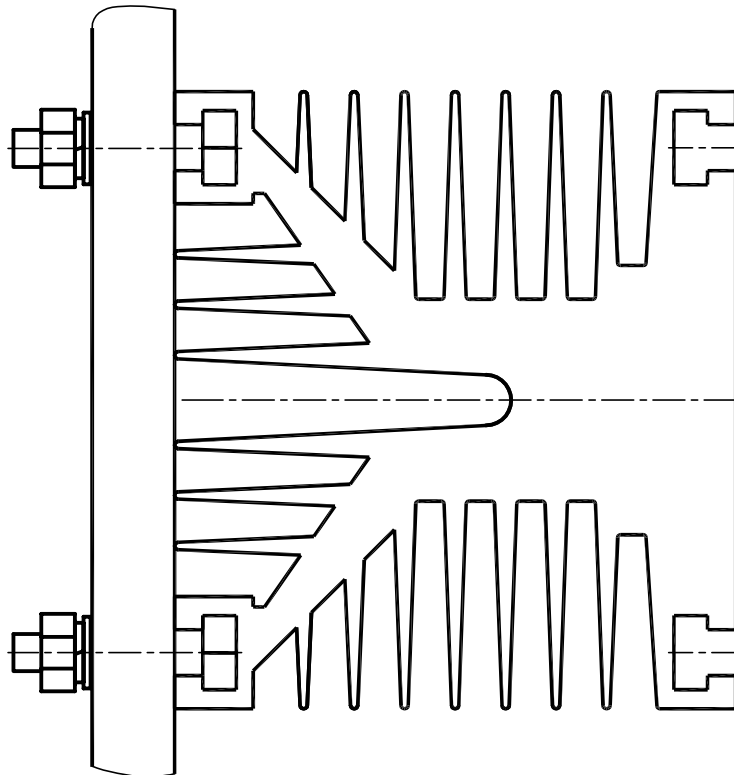
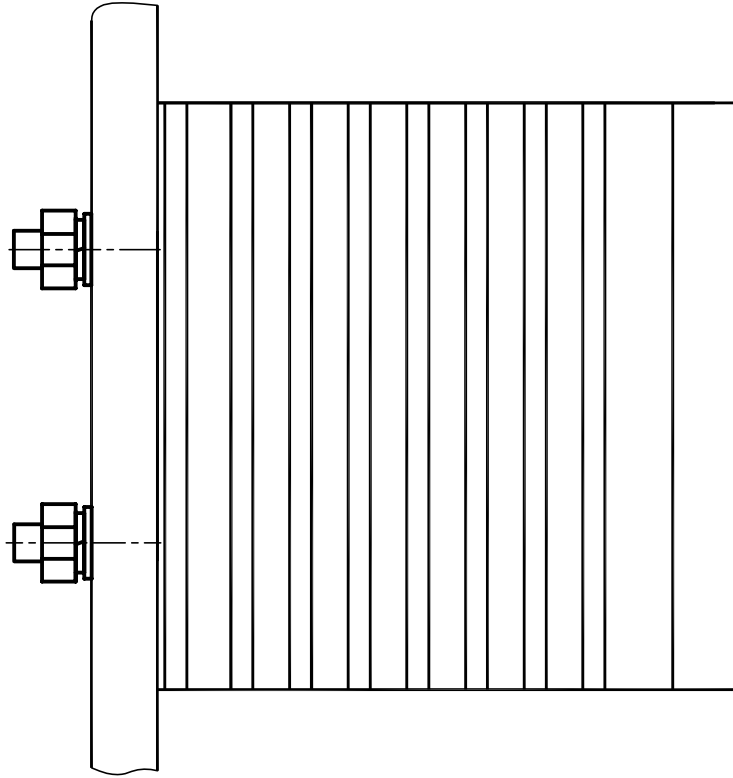
Охладители для приборов таблеточного исполнения могут применяться с приборами, имеющими разную высоту. При этом допускается выход стяжных болтов за габариты до 10 мм, выход изоляции армированных болтов за габариты теплоотвода на (1 – 2) мм, а смещение половинок теплоотводов относительно друг друга с выходом за габариты не более 2 мм.

## ВАРИАНТЫ КРЕПЛЕНИЯ ОХЛАДИТЕЛЕЙ

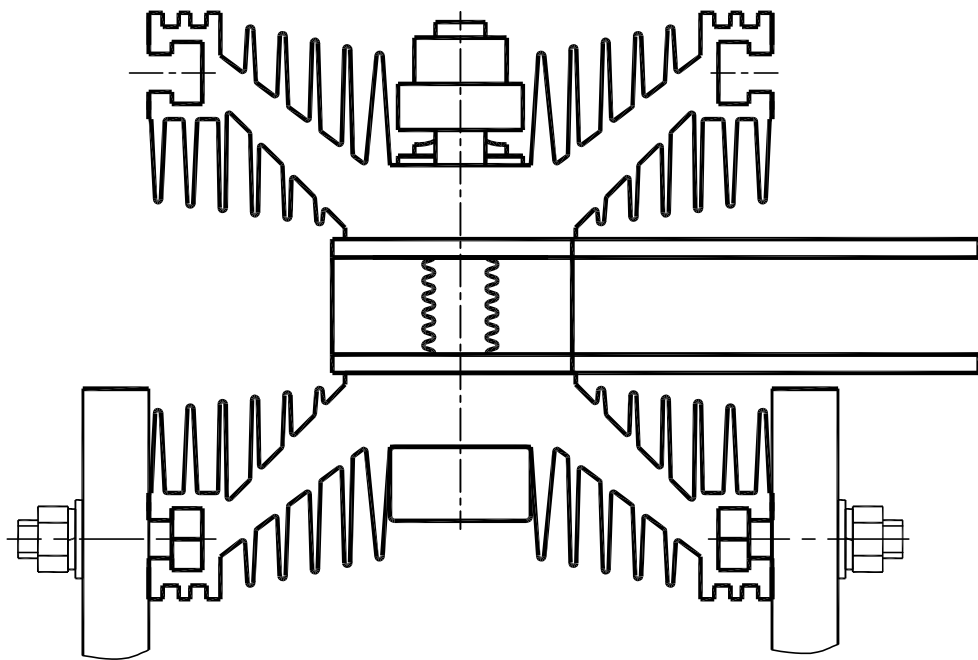
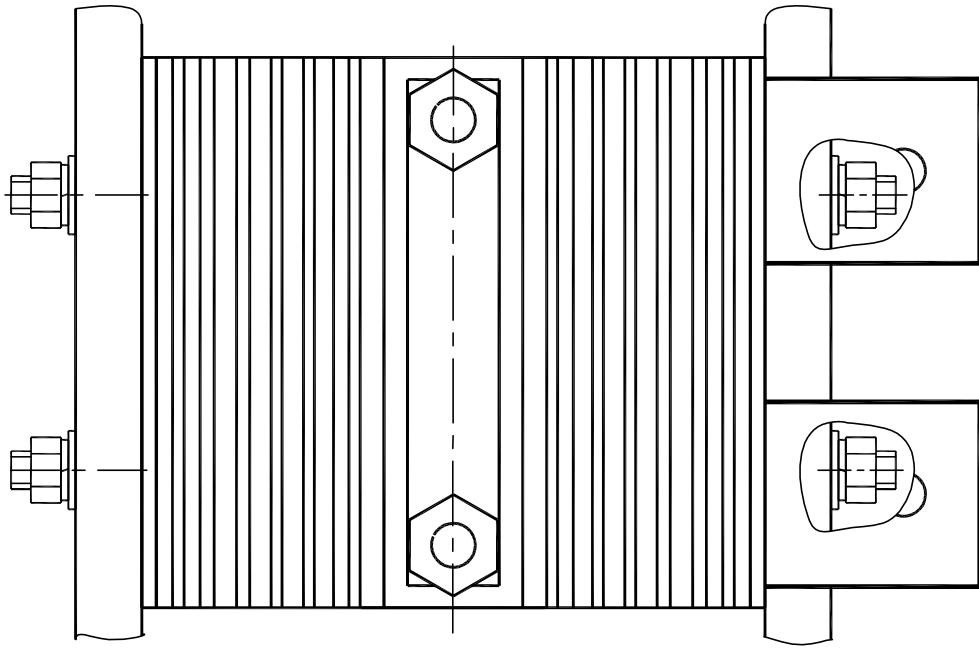
Крепление охладителей типа ОР131; ОР141; ОР171; ОР181; ОР221; ОР231; ОР241; ОР251;  
ОР331; ОР371; ОР124; ОР224; ОР234; ОР274



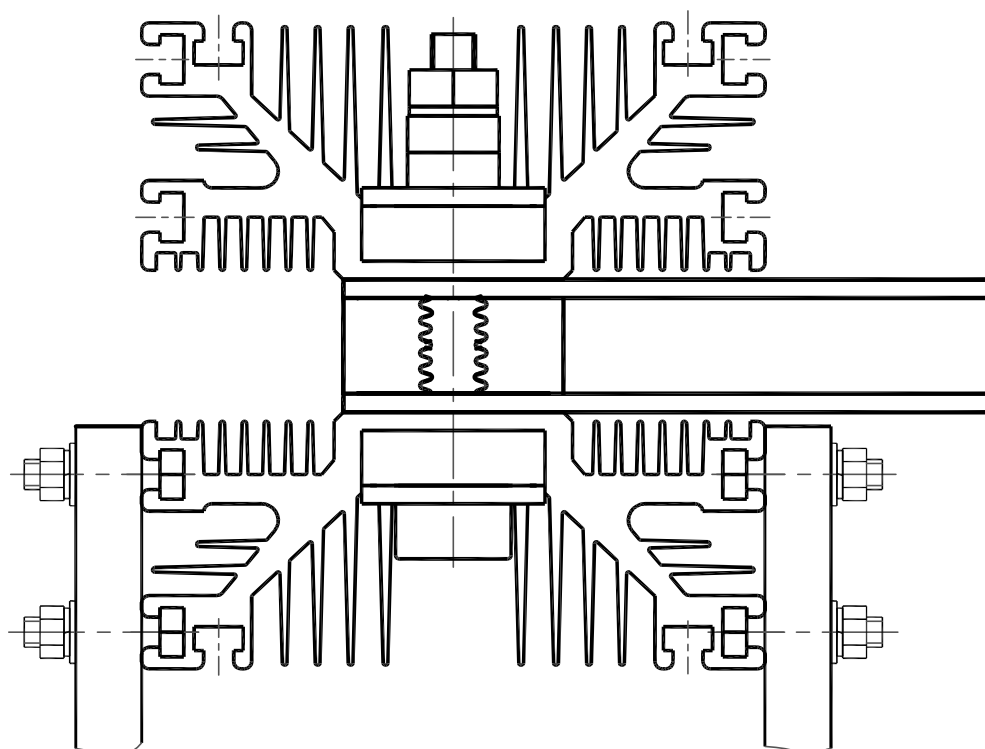
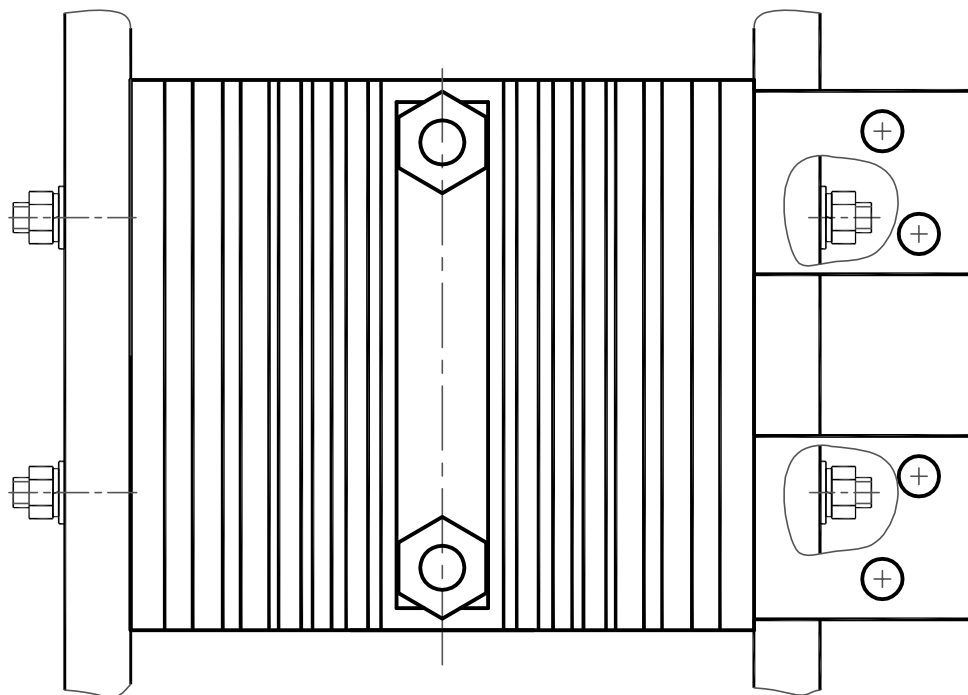
Крепление охладителя типа ОР281



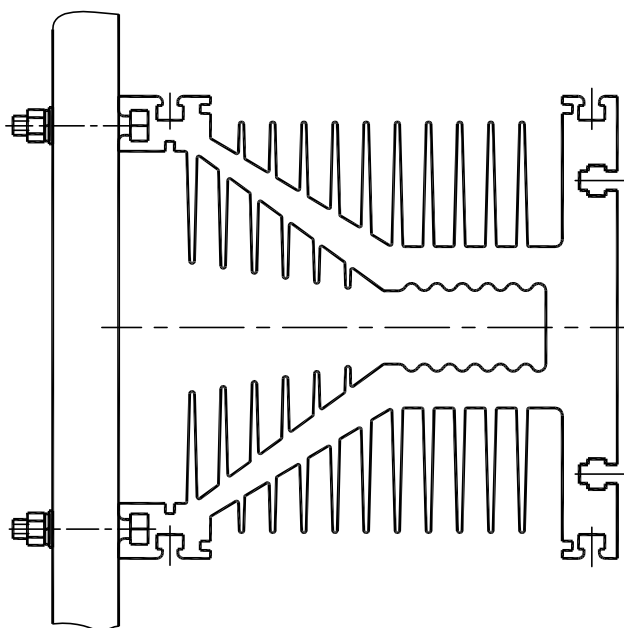
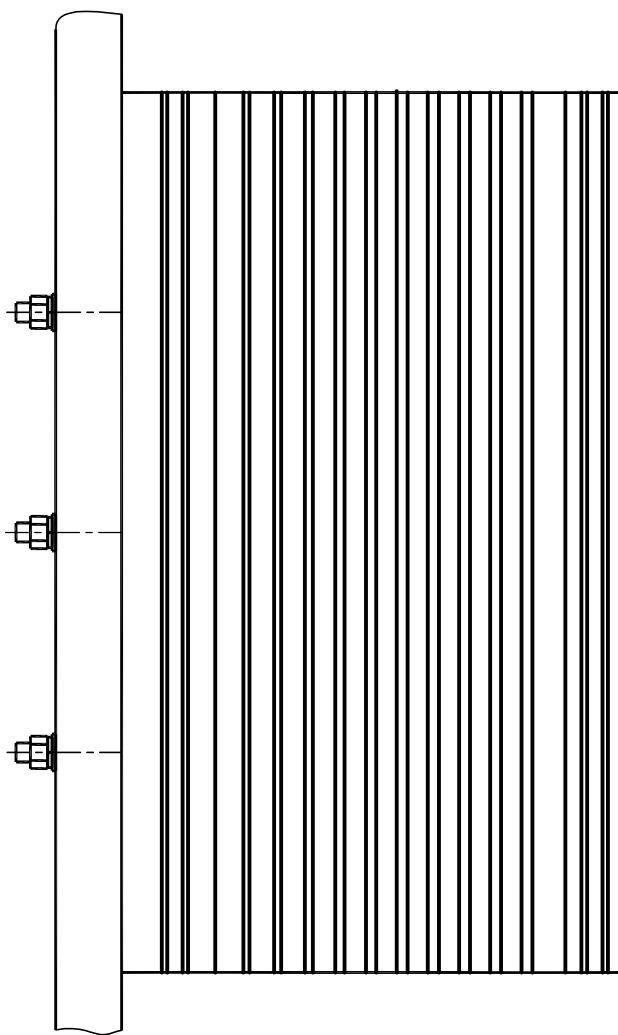
Крепление охладителя типа ОР143



Крепление охладителей типа OP153; OP243



Крепление охладителей типа ОР344; ОР354; ОР384



Крепление охладителей типа OP554; OP564; OP584

