

ТИРИСТОРЫ БЫСТРОДЕЙСТВУЮЩИЕ

ТБ233-250, ТБ233-320, ТБ233-400,

ТБ243-400, ТБ243-500, ТБ243-630

Тиристоры быстродействующие предназначены для работы в цепях постоянного и переменного тока различных силовых электротехнических установок, в которых требуется небольшое время выключения и включения, высокие критические скорости нарастания напряжения в закрытом состоянии и тока в открытом состоянии. Тиристоры обладают высокой нагрузочной способностью по току при высоких частотах.

Конструкция тиристоров таблеточная с гибким выводом управляющего электрода и с гибким дополнительным выводом катода.

Климатическое исполнение и категория размещения УХЛ2 и ТЗ для эксплуатации в атмосфере типов I и II по ГОСТ 15150-69.

По прочности и устойчивости к воздействию механических нагрузок тиристоры соответствуют группе М27 условий эксплуатации по ГОСТ 17516.1-90.

Тиристоры изготавливаются по ТУ У 32.1-30077685-030:2007.

Рекомендуемые охладители

Тиристоры	Охладители по ТУ У 32.1-30077685-015-2004	Площадь поверхности охладителя, см ²
ТБ233-250, ТБ233-320, ТБ233-400	ОР143-150	3657
ТБ243-400, ТБ243-500, ТБ243-630	ОР243-150	5957
	ОР143-150	3657

Допускается применение других охладителей с площадью поверхности не менее, чем у рекомендуемых.

Комплектность поставки и формулирование заказа

В комплект поставки входит:

- тиристор - 1 шт;
- этикетка - 1 шт на одну внутреннюю упаковку (пачку) тиристоров.

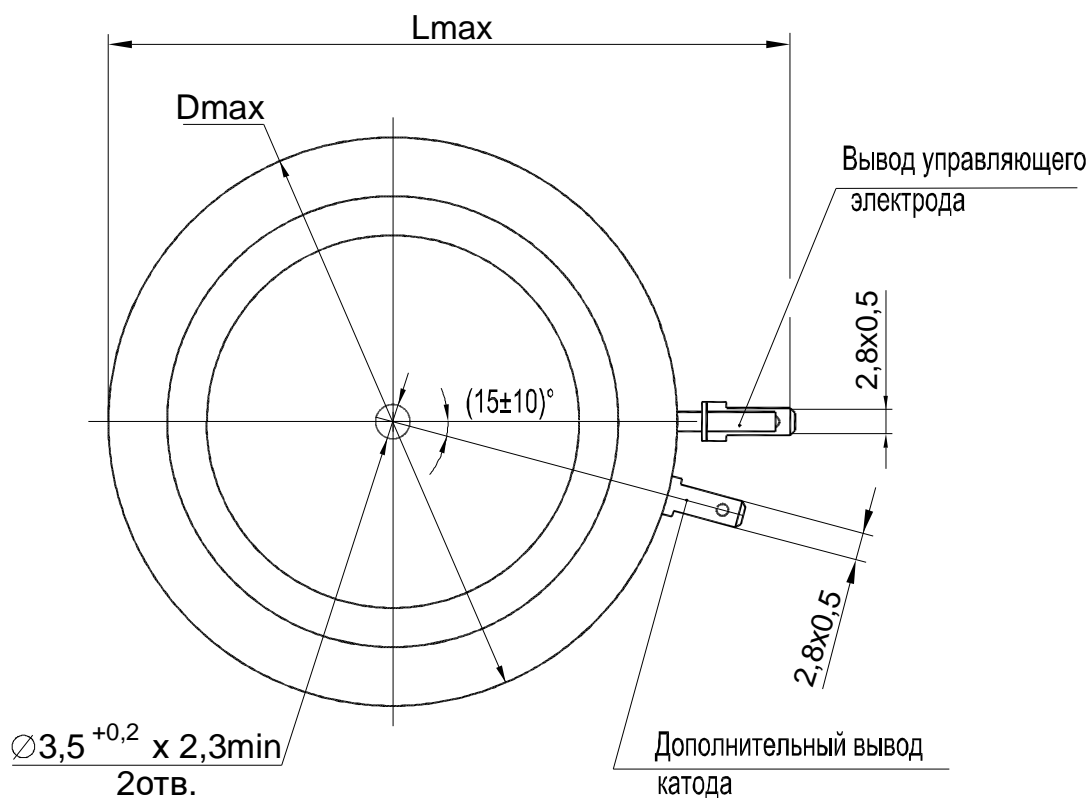
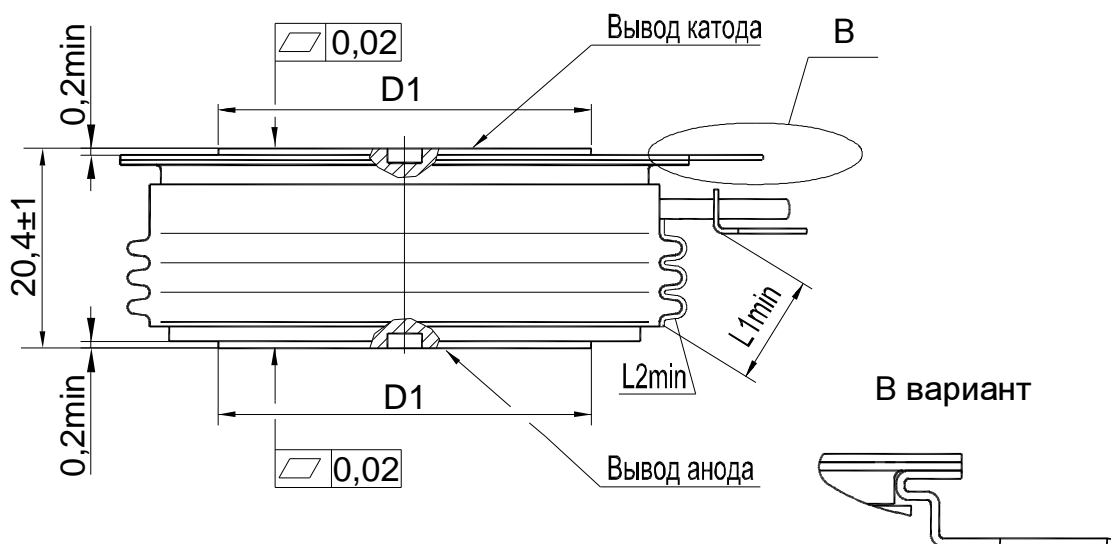
По согласованию с предприятием-изготовителем тиристоры могут поставляться с охладителем и комплектом крепежных деталей, с гибкими управляющим и дополнительным катодным выводами различной длины и с различным оконцеванием.

При заказе тиристоров необходимо указать: тип, класс, группу по критической скорости нарастания напряжения в закрытом состоянии, группу по времени выключения, группу по времени включения, климатическое исполнение и категорию размещения, количество тиристоров, комплектность поставки, номер технических условий.

Пример заказа 100 штук тиристоров типа ТБ243-630 четырнадцатого класса, с критической скоростью нарастания напряжения в закрытом состоянии по седьмой группе, с временем выключения по шестой группе, с временем включения по четвертой группе, климатического исполнения УХЛ, категории размещения 2.

ТБ243-630-14-764 УХЛ2 ТУ У 32.1-30077685-030:2007 100 шт., без охладителей.

ГАБАРИТНО-ПРИСОЕДИНИТЕЛЬНЫЕ РАЗМЕРЫ, МАССА ТИРИСТОРОВ



$L1min=10,3mm$ - минимальное расстояние по воздуху между анодом и управляющим электродом;
 $L2min=19,5mm$ - минимальная длина пути для тока утечки между анодом и управляющим электродом.

Тип тиристора	Размеры, мм			Масса, г, не более	Усилие сжатия, кН	Растягивающая сила для вывода управляющего электрода и дополнительного вывода катода, Н
	D_{max}	$D1$	L_{max}			
ТБ233-250, ТБ233-320, ТБ233-400	54	32 ± 1	63	195	10 ± 1	10 ± 1
ТБ243-400, ТБ243-500, ТБ243-630	60	38 ± 1	70	300	15 ± 1	

Параметры закрытого состояния

Параметр		Значение параметра				Условия установления норм на параметры	
Буквенное обозначение	Наименование, единица измерения	ТБ233-250	ТБ233-320 ТБ233-400	ТБ243-400 ТБ243-500	ТБ243-630		
U_{DSM} U_{RSM}	Неповторяющееся импульсное напряжение в закрытом состоянии и неповторяющееся импульсное обратное напряжение, В, для классов:	4	450	450	450	450	$T_{jm}=125^{\circ}C$. Импульс напряжения синусоидальный однополупериодный одиночный длительностью не более 10 мс, управляющий вывод разомкнут
		6	670	670	670	670	
		8	900	900	900	900	
		9	1000	1000	1000	1000	
		10	1100	1100	1100	1100	
		11	1200	1200	1200	1200	
		12	1300	1300	1300	1300	
		14	1500	1500	1500	1500	
16	1700	-	1700	-			
U_{DRM} U_{RRM}	Повторяющееся импульсное напряжение в закрытом состоянии и повторяющееся импульсное обратное напряжение, В, для классов:	4	400	400	400	400	$T_{jm}=125^{\circ}C$. Импульсы напряжения синусоидальные однополупериодные длительностью не более 10 мс частотой 50 Гц, управляющий вывод разомкнут
		6	600	600	600	600	
		8	800	800	800	800	
		9	900	900	900	900	
		10	1000	1000	1000	1000	
		11	1100	1100	1100	1100	
		12	1200	1200	1200	1200	
		14	1400	1400	1400	1400	
16	1600	-	1600	-			
U_{DWM} U_{RWM}	Рабочее импульсное напряжение в закрытом состоянии и рабочее импульсное обратное напряжение, В	$0,8U_{DRM}$ $0,8U_{RRM}$					
		$0,6U_{DRM}$ $0,6U_{RRM}$					
U_D U_R	Постоянное напряжение в закрытом состоянии и постоянное обратное напряжение, В	$0,6U_{DRM}$ $0,6U_{RRM}$				$T_c=85^{\circ}C$	
$(du_D/dt)_{crit}$	Критическая скорость нарастания напряжения в закрытом состоянии, В/мкс, не менее, для группы:	4				$T_{jm}=125^{\circ}C$; $U_{DM}=0,67U_{DRM}$; $t_{u min} \geq 200$ мкс. Цепь управления разомкнута	
		5	200				
		6	320				
		7	500 1000				
I_{DRM} I_{RRM}	Повторяющийся импульсный ток в закрытом состоянии, повторяющийся импульсный обратный ток, мА, не более	3				$T_{jm}=25^{\circ}C$	
		50	60				$T_{jm}=125^{\circ}C$ Цепь управления разомкнута

Параметры открытого состояния

Параметр		Значение параметра						Условия установления норм на параметры
Буквенное обозначение	Наименование, единица измерения	ТБ233-250	ТБ233-320	ТБ233-400	ТБ243-400	ТБ243-500	ТБ243-630	
I_{TAVM}	Максимально допустимый средний ток в открытом состоянии, А	250	320	400		500	630	$T_c=85^\circ\text{C}$, импульсы тока синусоидальные однополупериодные длительностью не более 10 мс, частотой 50 Гц
	Фактический максимально допустимый средний ток в открытом состоянии, А	376	402	453	487	573	637	$T_c=85^\circ\text{C}$, $U_{T(ТО)}$, r_T при T_{jm}
I_{TRMS}	Максимально допустимый действующий ток в открытом состоянии, А	393	502	628		785	989	$T_c=85^\circ\text{C}$, импульсы тока синусоидальные однополупериодные длительностью не более 10 мс, частотой 50 Гц
I_{TSM}	Ударный ток в открытом состоянии, кА	5.5	6.6	7.2	7.7	8.8	10.5	$T_j=25^\circ\text{C}$
		5	6	6.5	7	8	9.5	$T_{jm}=125^\circ\text{C}$, импульс тока синусоидальный однополупериодный одиночный длительностью не более 10 мс, $U_R=0$, $I_G=I_{GT}$ при T_{jmin}
U_{TM}	Импульсное напряжение в открытом состоянии, В, не более	2.85	2.55		2.6	2.4	2.1	$T_j=25^\circ\text{C}$, $I_T=3.14I_{TAVM}$
$U_{T(ТО)}$	Пороговое напряжение в открытом состоянии, В, не более	1.5	1.3	1.2	1.3	1.2	1.15	$T_{jm}=125^\circ\text{C}$
r_T	Динамическое сопротивление в открытом состоянии, МОм, не более	1.25	1.2	0.9	1.2	0.8	0.6	$T_{jm}=125^\circ\text{C}$
I_H	Ток удержания, мА, не более	300						$T_j=25^\circ\text{C}$, $U_D=12\text{ В}$, Цепь управления разомкнута
I_{TAV}	Средний ток в открытом состоянии с охладителем при $T_a=40^\circ\text{C}$, А	естественное охлаждение						
		-	-	-	152	172	186	охладитель ОР243-150
		87	97	107	99	111	119	охладитель ОР143-150
		принудительное охлаждение $v=6\text{ м/с}$						
		-	-	-	317	368	405	охладитель ОР243-150
218	236	264	252	291	318	охладитель ОР143-150		

Параметры управления

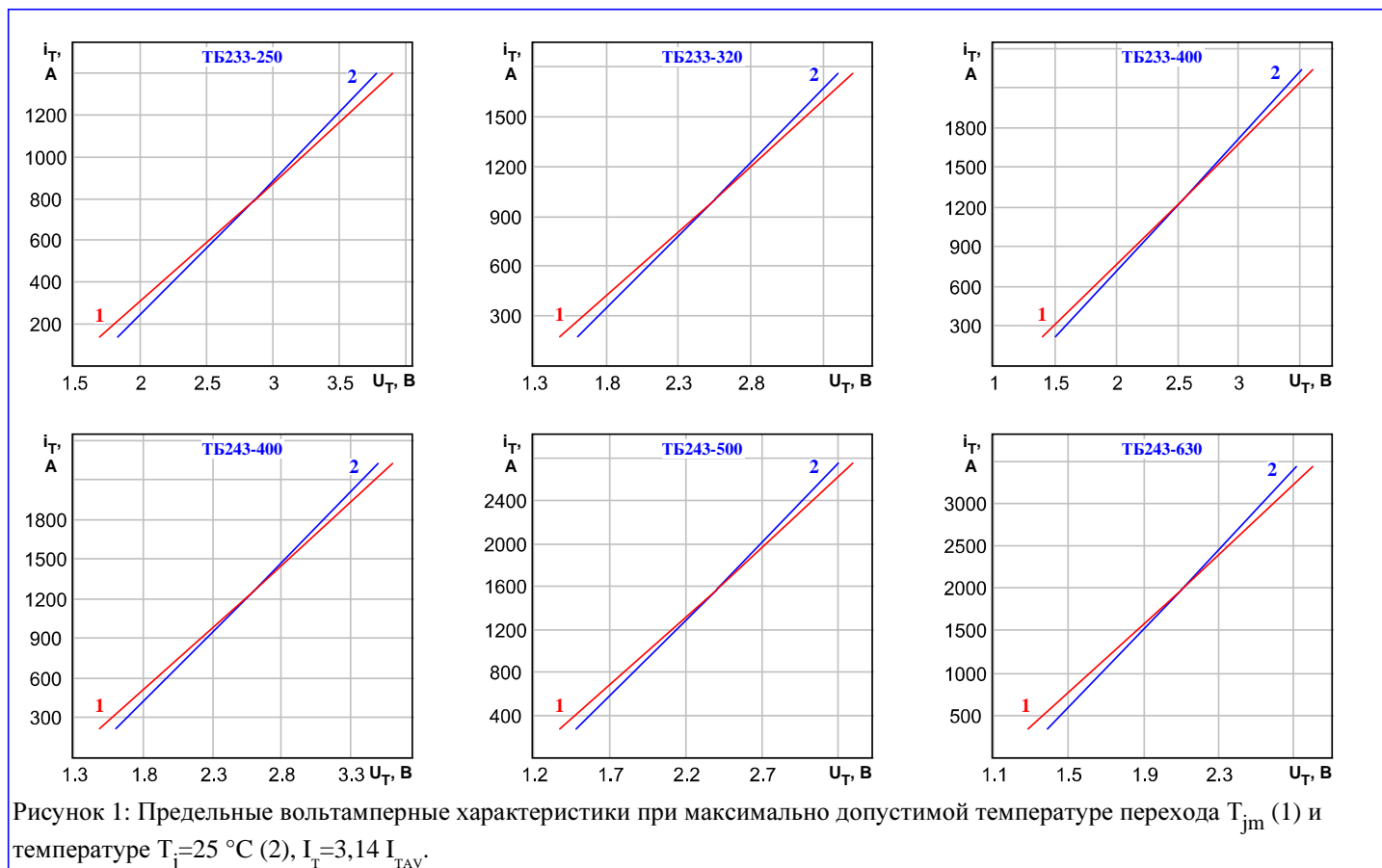
Параметр		Значение параметра	Условия установления норм на параметры
Буквенное обозначение	Наименование, единица измерения	ТБ233-250, ТБ233-320, ТБ233-400, ТБ243-400, ТБ243-500, ТБ243-630	
U_{GT}	Отпирающее постоянное напряжение управления, В, не более	3.5	$T_j=25^{\circ}\text{C}$, $U_D=12\text{ В}$
		5	$T_{j\text{min}}=-60^{\circ}\text{C}$, $U_D=12\text{ В}$
I_{GT}	Отпирающий постоянный ток управления, мА, не более	300	$T_j=25^{\circ}\text{C}$, $U_D=12\text{ В}$
		800	$T_{j\text{min}}=-60^{\circ}\text{C}$, $U_D=12\text{ В}$
U_{GD}	Неотпирающее постоянное напряжение управления, В, не менее	0.3	$T_{jm}=125^{\circ}\text{C}$, $U_D=0,67U_{\text{DRM}}$ Напряжение источника управления - постоянное
I_{GD}	Неотпирающий постоянный ток управления, мА, не менее	10	

Параметры переключения

Параметр		Значение параметра	Условия установления норм на параметры
Буквенное обозначение	Наименование, единица измерения	ТБ233-250, ТБ233-320, ТБ233-400, ТБ243-400, ТБ243-500, ТБ243-630	
$(di_T/dt)_{\text{crit}}$	Критическая скорость нарастания тока в открытом состоянии, А/мкс	800	$T_{jm}=125^{\circ}\text{C}$, $U_D=0,67U_{\text{DRM}}$, $I_T=2I_{\text{TAVM}}$ Импульсы тока частотой 50 Гц. Режим цепи управления: форма - трапецидальная; длительность импульса тока 50 мкс; амплитуда - $3I_{GT}$ (при $T_{j\text{min}}$); длительность фронта не более 1 мкс. Внутреннее сопротивление источника управления 5 Ом. Время испытаний не менее 1 мин.
t_q	Время выключения, мкс, не более, для группы: 2 (E3) 3 (H3) 4 (K3) 5 (M3) 6 (P3)	50 40 32 25 20	$T_{jm}=125^{\circ}\text{C}$, $I_T=I_{\text{TAVM}}$, $t_{i\text{min}}=1\text{ мс}$, $(di_T/dt)_f=5\text{ А/мкс}$, $U_D=0,67U_{\text{DRM}}$, $t_{u\text{min}}=200\text{ мкс}$, $(du_D/dt)_{\text{crit}}=50\text{ В/мкс}$
t_{gt}	Время включения, мкс, не более, для группы: 1 (H4) 2 (K4) 3 (M4) 4 (P4)	4.0 3.2 2.5 2.0	$U_D=100\text{ В}$, $I_T=I_{\text{TAVM}}$. Режим по выводу управляющего электрода: форма - трапецидальная, $I_{\text{FGM}}=500\text{ мА}$, длительность фронта не более 0,5 мкс, $t_{UG}=100\text{ мкс}$, сопротивление источника напряжения не более 50 Ом.

Тепловые параметры

Параметр		Значение параметра		Условия установления норм на параметры
Буквенное обозначение	Наименование, единица измерения	ТБ233-250 ТБ233-320 ТБ233-400	ТБ243-400 ТБ243-500 ТБ243-630	
T_{jm}	Максимально допустимая температура перехода, °C	125		
T_{jmin}	Минимально допустимая температура перехода, °C	минус 60		
T_{stgm}	Максимально допустимая температура хранения, °C	50		
T_{stgm}	Минимально допустимая температура хранения, °C	минус 60		
R_{thjc}	Тепловое сопротивление переход-корпус, °C/Вт, не более	0.04	0.03	Постоянный ток
R_{thch}	Тепловое сопротивление корпус-охладитель, °C/Вт, не более	0.015	0.01	
R_{thja}	Тепловое сопротивление переход-среда, °C/Вт, не более	естественное охлаждение		
		-	0.32	охладитель ОР243-150
		0.555	0.54	охладитель ОР143-150
		принудительное охлаждение, $v=6$ м/с		
		-	0.12	охладитель ОР243-150
		0.18	0.165	охладитель ОР143-150



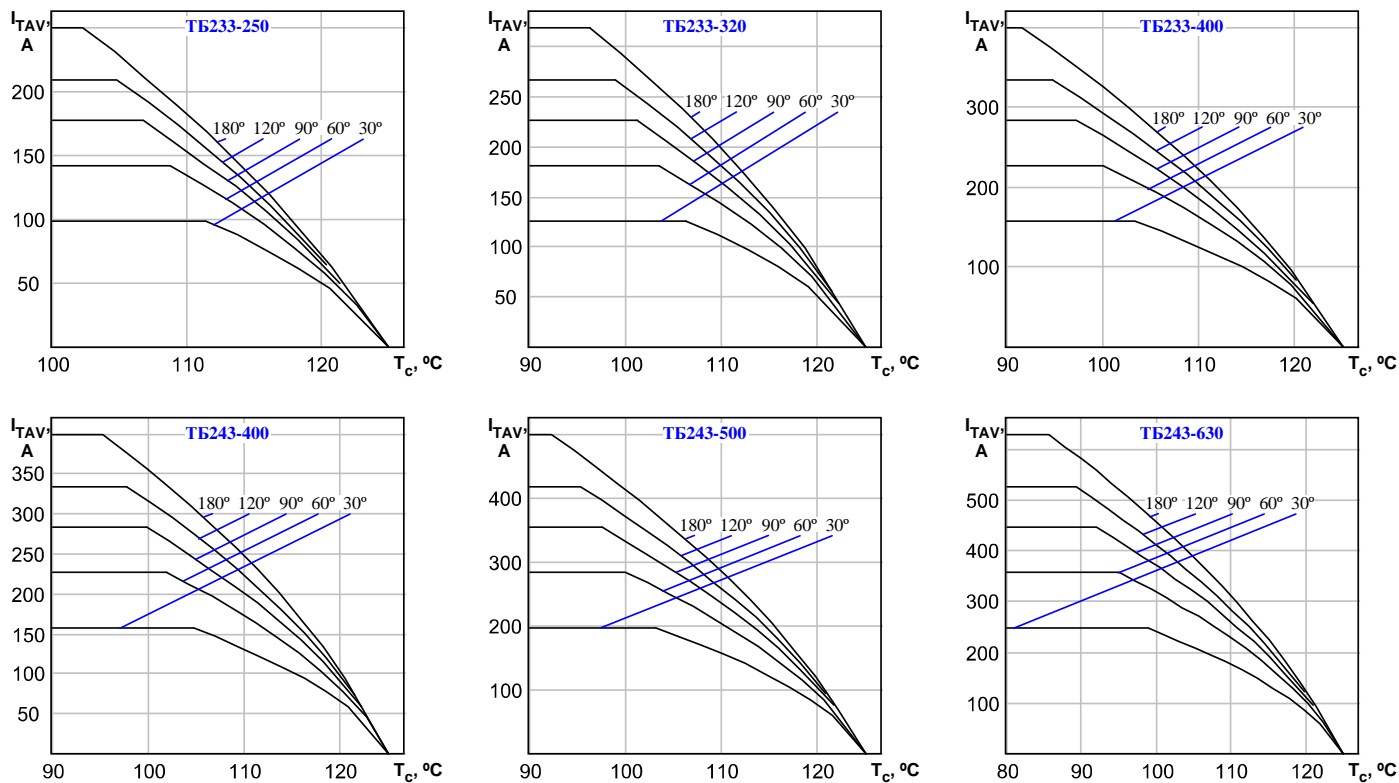


Рисунок 2: Зависимость допустимого среднего тока I_{TAV} синусоидальной формы частотой 50 Гц при различных углах проводимости от температуры корпуса T_c .

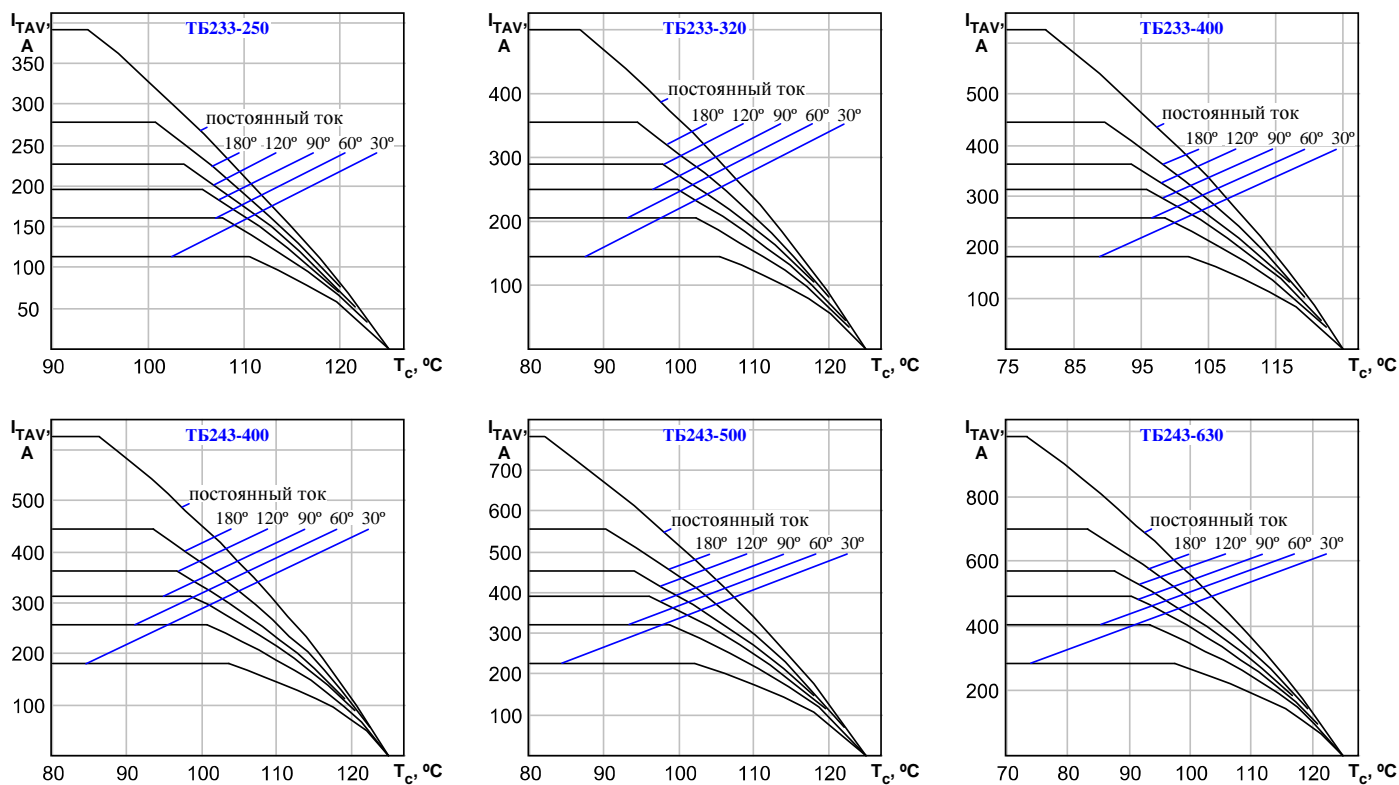


Рисунок 3: Зависимость допустимого среднего тока I_{TAV} прямоугольной формы частотой 50 Гц при различных углах проводимости и постоянного тока от температуры корпуса T_c .

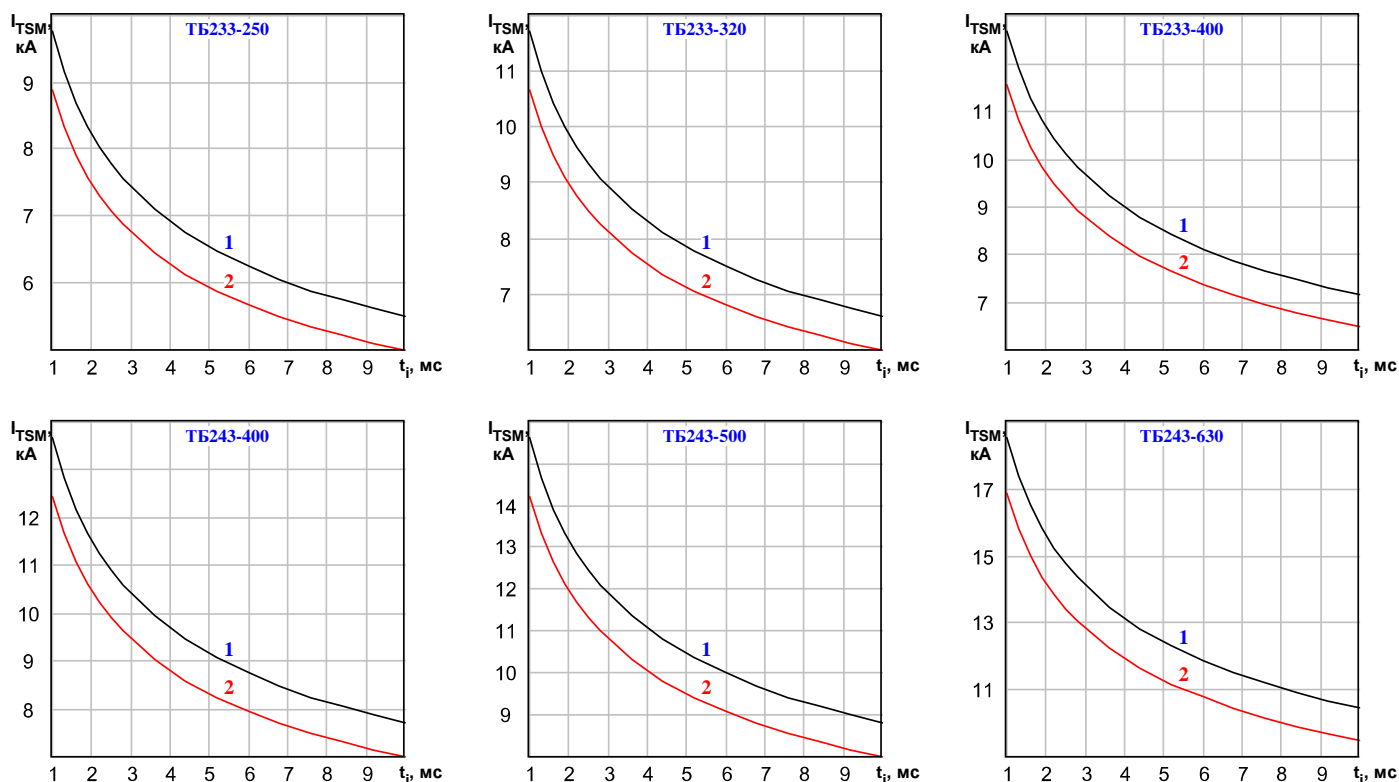


Рисунок 4: Зависимость допустимой амплитуды ударного тока I_{TSM} от длительности импульса тока t_p при исходной температуре структуры $T_j=25\text{ }^{\circ}\text{C}$ (1) и максимально допустимой температуре перехода T_{jm} (2).

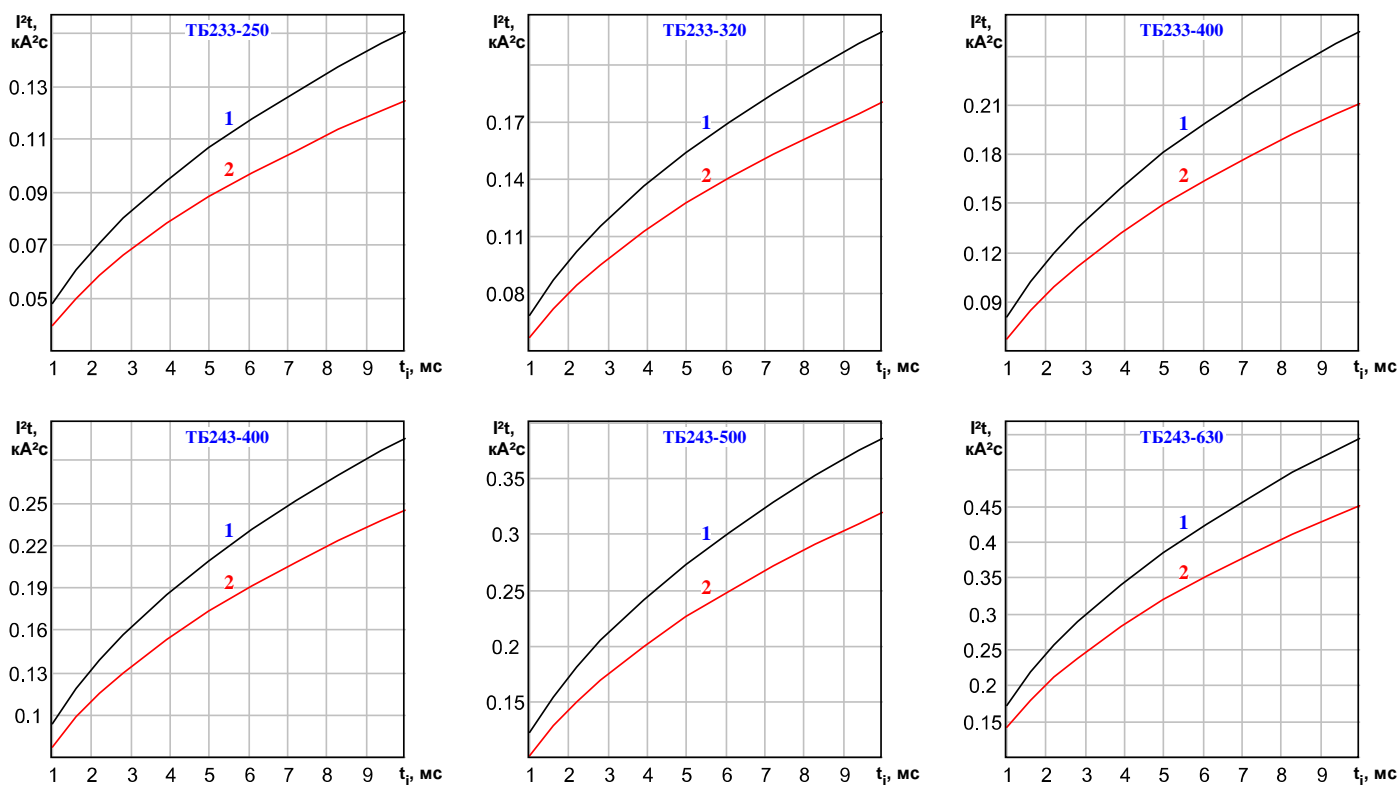


Рисунок 5: Зависимость защитного показателя I^2t от длительности импульса тока t_p при исходной температуре структуры $T_j=25\text{ }^{\circ}\text{C}$ (1) и максимально допустимой температуре перехода T_{jm} (2).

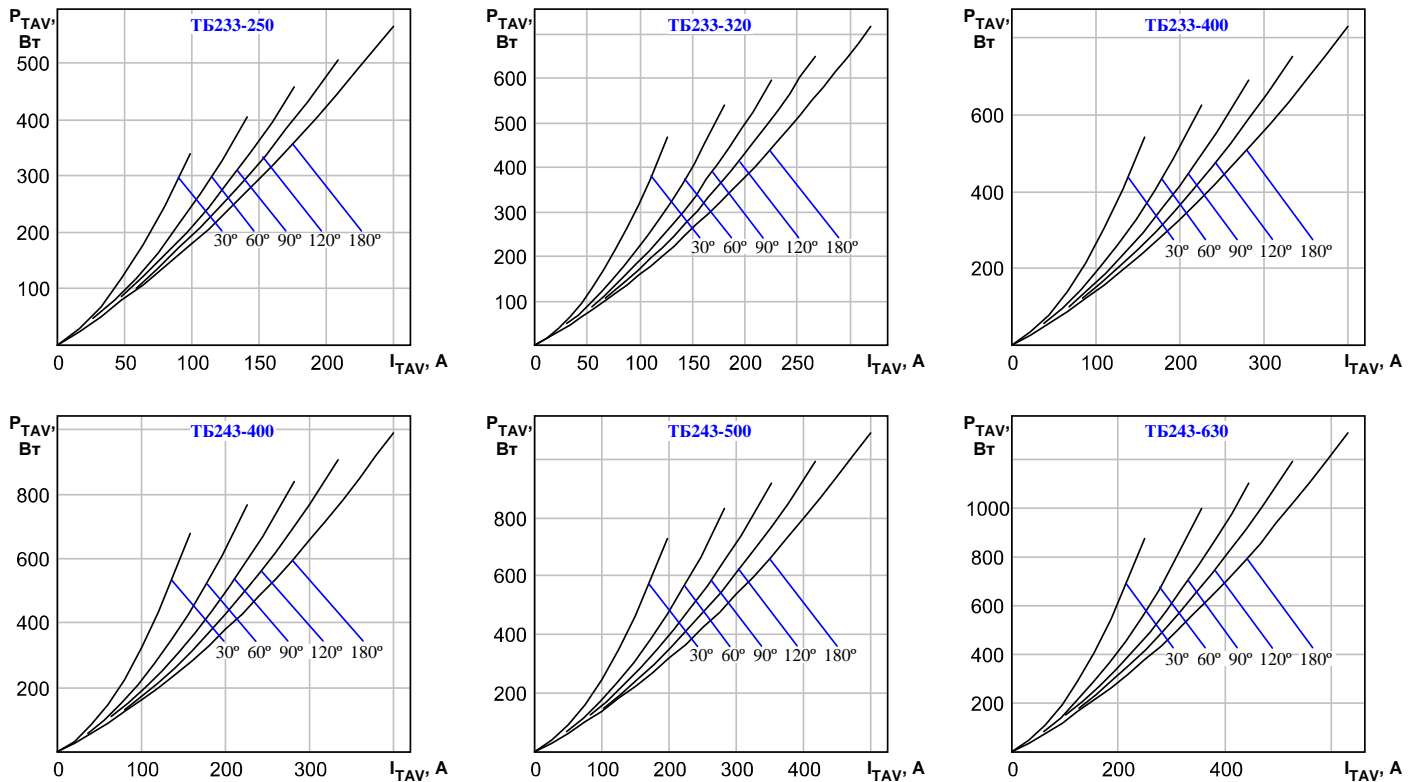


Рисунок 6: Зависимость средней рассеиваемой мощности P_{TAV} от среднего тока I_{TAV} синусоидальной формы частотой 50 Гц при различных углах проводимости.

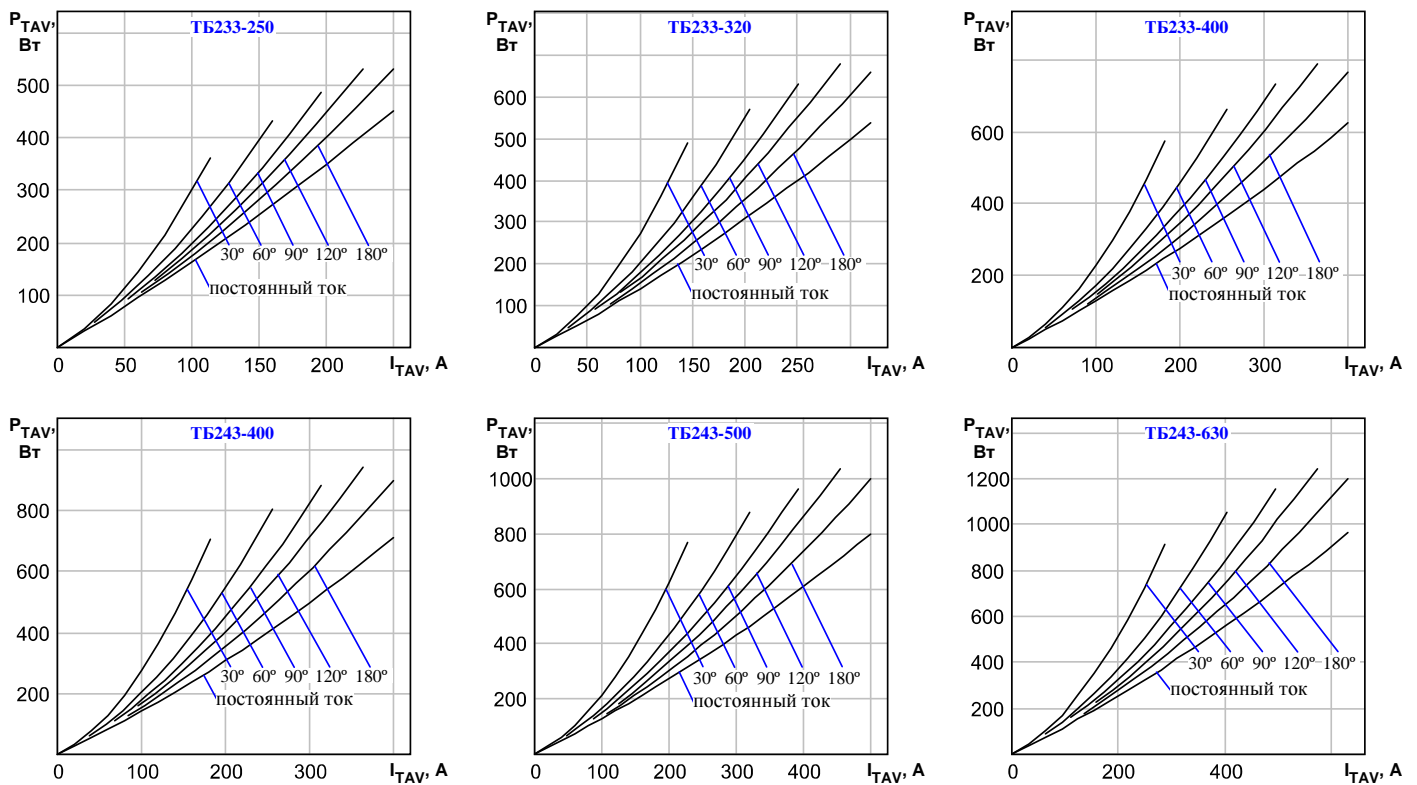


Рисунок 7: Зависимость средней рассеиваемой мощности P_{TAV} от среднего тока I_{TAV} прямоугольной формы частотой 50 Гц при различных углах проводимости и постоянного тока.

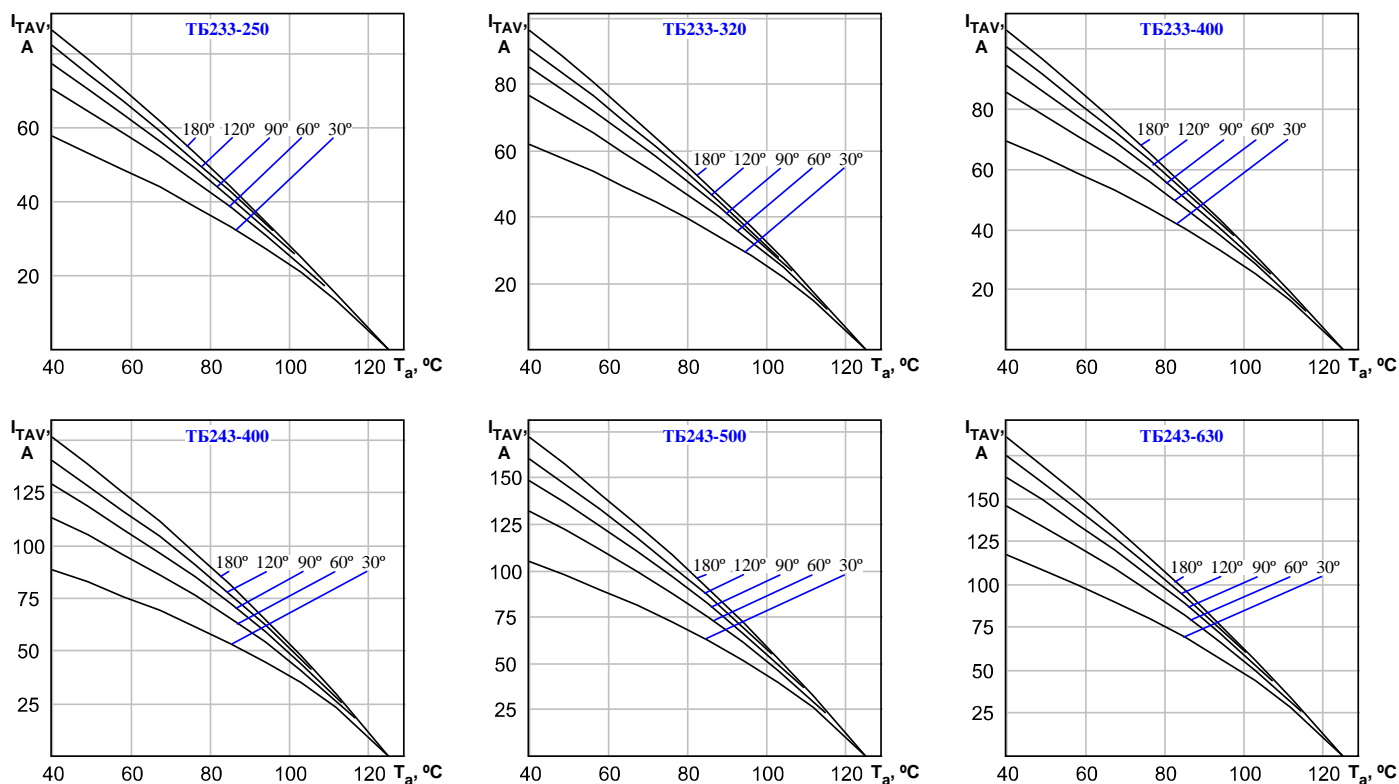


Рисунок 8: Зависимость допустимого среднего тока I_{TAV} синусоидальной формы частотой 50 Гц при различных углах проводимости от температуры окружающей среды T_a при естественном охлаждении ТБ233 на ОР143-150 и ТБ243 на ОР243-150.

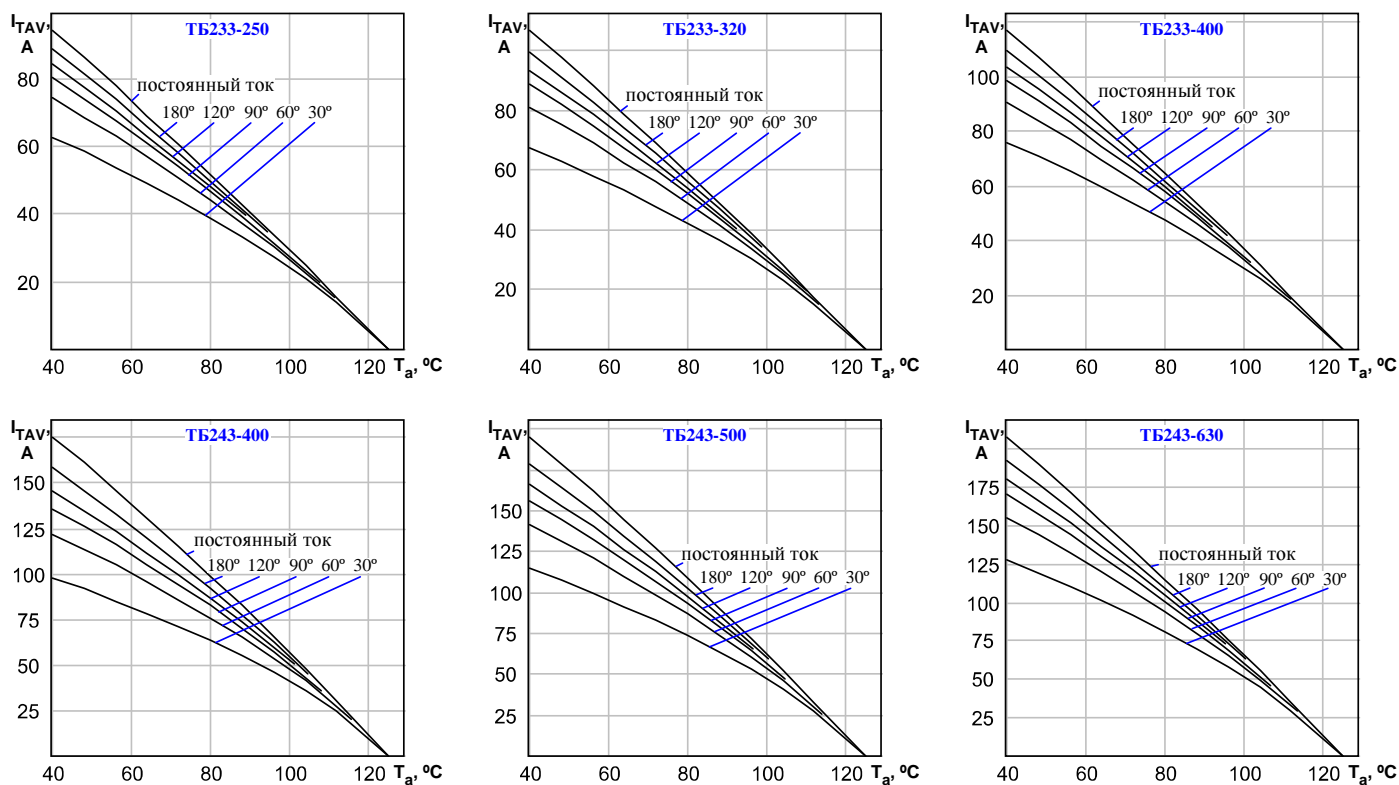


Рисунок 9: Зависимость допустимого среднего тока I_{TAV} прямоугольной формы частотой 50 Гц при различных углах проводимости и постоянного тока от температуры окружающей среды T_a при естественном охлаждении ТБ233 на ОР143-150 и ТБ243 на ОР243-150.